



Lighting your needs

PRODUCT CATALOGUE

LED EXTERIOR LIGHTS
WARNING REFLEX / REFLECTOR



Dasteri

Contents / Περιεχόμενα

<p>04 Company profile Εταιρικό προφίλ</p> <p>08 LED: the green revolution in lighting LED: η πράσινη επανάσταση στον φωτισμό</p> <p>09 LED Lights Applications Εφαρμογές φωτιστικών LED</p>	                	<p>10 LED street light & parking luminaire Model DSL-916 Φωτιστικό LED εξωτερικών χώρων, DSL-916</p> <p>11 LED street light & parking luminaire Model DSL-913 Φωτιστικό LED εξωτερικών χώρων, DSL-913</p> <p>12 LED street light & parking luminaire Model DSL-910 Φωτιστικό LED εξωτερικών χώρων, DSL-910</p> <p>13 LED street light & parking luminaire Model DSL-908 Φωτιστικό LED εξωτερικών χώρων, DSL-908</p> <p>14 XPost - top LED luminaire Model DSL-801 Φωτιστικό LED κορυφής, DSL-801</p> <p>15 XPost - top LED luminaire Model DSL- PT A Φωτιστικό LED κορυφής, DSL-PT A</p> <p>16 XPost - top LED luminaire Model DSL- PT Φωτιστικό LED κορυφής, DSL-PT</p> <p>17 XPost - top LED luminaire Model DSL- LT30 Φωτιστικό LED κορυφής, DSL- LT30</p> <p>18 High-Bay LED luminaire Model DSL-F0 260 Φωτιστικό LED (κρεμαστό), DSL-F0 260</p> <p>19 LED Flood Light Model DSL-708 Προβολέας LED, DSL-708</p> <p>20 LED Flood Light Model DSL-702 Προβολέας LED, DSL-702</p> <p>21 LED Flood Light Model DSL-601 Προβολέας LED, DSL-601</p> <p>22 LED Flood Light - Court Lighting DSL-FL04 Προβολέας LED, DSL-FL04</p> <p>23 LED Area & Security Light DSL-H11 Φωτιστικό LED χώρου και ασφαλείας DSL-H11</p> <p>24 Recessed mounted LED spot light Model DSSP220W3 Χωνευτό LED spot φωτιστικό DSSP220W3</p> <p>25 Led Bulb Model DSL-A19-11 Λαμπτήρας LED, DSL-A19-11</p> <p>26 Completed field applications by Dasteri Υλοποιημένα έργα από τη Dasteri</p> <p>34 Warning Reflex-Reflector Αντανakλαστικά σήμανσης οδών</p>
--	---	--

Company profile



ΝΙΚ. DASTERIDIS S.A. (MFG)



DASTERI SYSTEMS S.A.



DASTERI S.A. is a privately owned family business founded in 1976 in Alexandroupolis, Evros. DASTERI S.A. is a company that designs and produces vehicle lighting as well as indoor and outdoor LED lighting, which it produces in two fully vertically integrated production units that have:

- Research and development department where solutions for the ever changing market requirements, new ideas, materials, design and construction techniques are developed.
- Study and design department that provides solutions to customer needs.
- Fully equipped moulding department equipped with software and new generation CNC machines.
- Expert production and assembly units equipped with new generation machines and staffed with the most qualified and trained personnel.
- Quality control department where tests are performed in order to ensure that our products fully meet the European and international standards.
- Customer service which aims to resolve the problems and to satisfy the needs of our customers.

By continuously investing in highly trained personnel and new technologies, today it is a well-established European company which exports its products to 52 points of sale and distribution around the world. In 1994, DASTERI S.A. was among the first companies in Greece to be certified for the Implementation of the ISO:9001 Quality System and since then, the quality certifications of Services and Products "Conformity of Production (COP), ISO:14001, ISO:45001, ISO:50001, IATF: 16949, ECE, EMC, CE, ENEC, SAE, IP, IK etc." followed. As part of its dynamic development in innovative solutions for green energy, DASTERI in 2007 expanded its activity in the manufacture of LED lighting for indoor and outdoor spaces with the creation of new production units in order to fully meet the requirements for the production of high-tech products. Today, DASTERI possesses the necessary experience and know-how, having already carried out a multitude of projects with absolute success through public and international competitions. With a commitment to research and planning for innovative services and products, DASTERI continues to make major investments in resources and efforts to meet market demands in the best possible way. DASTERI's success is the result of the continuous search for quality at every stage of production. The organization includes a large number of professionals who are knowledgeable in design, production and marketing to serve customers.

Εταιρικό προφίλ

Η DASTERI A.E. είναι μία ιδιόκτητη οικογενειακή επιχείρηση η οποία ιδρύθηκε το 1976 στην Αλεξανδρούπολη. Η DASTERI A.E. είναι μια εταιρία σχεδιασμού και παραγωγής φωτιστικών οχημάτων καθώς επίσης και φωτιστικών LED εσωτερικών και εξωτερικών χώρων τα οποία παράγει σε δύο πλήρως καθιερωμένες μονάδες παραγωγής οι οποίες διαθέτουν:

- Τμήμα έρευνας και ανάπτυξης όπου ερευνώνται λύσεις για τις συνεχώς εξελισσόμενες απαιτήσεις της αγοράς, νέες ιδέες, υλικά, τρόποι σχεδίασης και κατασκευής.
- Τμήμα μελετών και σχεδιασμού που δίνει λύσεις στις ανάγκες των πελατών.
- Πλήρες εξοπλισμένο τμήμα κατασκευής καθιερών με software και μηχανήματα CNC τελευταίας τεχνολογίας.
- Εξειδικευμένα τμήματα παραγωγής και συναρμολόγησης εξοπλισμένα με μηχανήματα τελευταίας τεχνολογίας και επανδρωμένα με το πλέον ειδικευμένο και καταρτισμένο προσωπικό.
- Τμήμα ελέγχου ποιότητας όπου πραγματοποιούνται έλεγχοι προκειμένου τα προϊόντα να ανταποκρίνονται πλήρως στα ευρωπαϊκά και διεθνή πρότυπα.
- Τμήμα εξυπηρέτησης πελατών το οποίο έχει ως σκοπό την επίλυση προβλημάτων και την μέγιστη δυνατή κάλυψη των αναγκών των πελατών της.

Επενδύοντας συνεχώς σε υψηλής κατάρτισης προσωπικό και νέες τεχνολογίες, σήμερα αποτελεί μία καταξιωμένη ευρωπαϊκή εταιρία η οποία εξάγει τα προϊόντα της σε 52 σημεία πώλησης και διανομής ανά τον κόσμο. Το 1994 η DASTERI A.E. βρέθηκε μεταξύ των πρώτων εταιριών στην Ελλάδα οι οποίες πιστοποιήθηκαν για την Εφαρμογή του Συστήματος Ποιότητας ISO:9001 και έκτοτε ακολουθήσαν οι πιστοποιήσεις ποιότητας Υπηρεσιών και Προϊόντων "Conformity of Production (COP), ISO:14001, ISO:45001, ISO:50001, IATF: 16949, ECE, EMC, CE, ENEC, SAE, IP, IK κλπ.". Στα πλαίσια της δυναμικής της ανάπτυξης στις καινοτόμες λύσεις για την πράσινη ενέργεια, η DASTERI το 2007 επέκτεινε την δραστηριότητά της στην κατασκευή φωτιστικών LED εσωτερικών και εξωτερικών χώρων με την δημιουργία νέων μονάδων παραγωγής με σκοπό να ανταποκρίνονται πλήρως στις απαιτήσεις παραγωγής προϊόντων υψηλής τεχνολογίας. Σήμερα η DASTERI κατέχει την απαραίτητη εμπειρία και τεχνολογία αφού έχει ήδη πραγματοποιήσει πλείαδα έργων με απόλυτη επιτυχία μέσω δημοσίων αθλητά και διεθνών διαγωνισμών. Με την δέσμευση για έρευνα και προγραμματισμό για πρωτοποριακές υπηρεσίες και προϊόντα η DASTERI συνεχίζει να κάνει μεγάλες επενδύσεις σε ότι αφορά τα μέσα και τις προσπάθειες να ικανοποιήσει τις απαιτήσεις της αγοράς με τον καλύτερο δυνατό τρόπο. Η επιτυχία της DASTERI είναι το αποτέλεσμα της συνεχούς έρευνας για ποιότητα σε κάθε στάδιο παραγωγής. Η οργάνωση περιλαμβάνει έναν μεγάλο αριθμό από επαγγελματίες που είναι γνώστες του σχεδιασμού, της παραγωγής και του μάρκετινγκ για την εξυπηρέτηση των πελατών.



DASTERI's Awards

DASTERI S.A. was awarded in 2015 at the **"HELLENIC VALUE"** awards ceremony with the "Technological Excellence" award in recognition of the adoption of innovative and previous production and quality control methods.

DASTERI S.A. has been awarded since 2019 as one of the most dynamic and healthiest growing Greek companies, within the framework of the **"Diamonds of The Greek Economy"** business excellence awards, under the auspices of the Ministry of Economy & Development, the Ministry of Environment & Energy, the Federation of Greek Enterprises and Industries (SEV) & the Federation of Greek Industries (SVE).

DASTERI S.A. is one of the companies in the Greek market that manage to stand out thanks to their financial results and performance & for this reason it was recognized and rewarded in the organization of the awards - an institution in Greek business **«Protagonists of the Greek Economy»** as «Greek Business Champion» under the auspices of the Ministry of Development in 2023 and 2025.

DASTERI S.A. was awarded for its work and contribution in the energy sector at the Scientific Conference entitled **«Investment-Development Planning & Management of Financial Values in Local Government»**, a co-organization of the Panhellenic Association of General Secretaries of Local Government «Kleisthenis», and the Training Body for Local Government Executives «Forum Training & Consulting».

The success of **DASTERI S.A.** is the result of the continuous research for quality at every stage of production. The organization includes a large number of professionals who are knowledgeable in design, production and marketing to serve customers with the aim of satisfying market demands in the best possible way, while achieving an increase in its exports.



Διακρίσεις της DASTERI

Η **DASTERI A.E.** βραβεύτηκε το 2015 στην τελετή απονομή βραβείων **«ΕΛΛΗΝΙΚΗ ΑΞΙΑ»** με το βραβείο «Τεχνολογικής αριστείας» σε αναγνώριση της υιοθέτησης καινοτόμων και προηγμένων μεθόδων παραγωγής και ελέγχου ποιότητας.

Η **DASTERI A.E.** βραβεύεται από το 2019 έως και σήμερα ως μία από τις δυναμικότερες και υγιέστερα αναπτυσσόμενες ελληνικές επιχειρήσεις, στο πλαίσιο της απονομής των βραβείων επιχειρηματικής αριστείας **«Diamonds of The Greek Economy»** υπό την αιγίδα του Υπουργείου Οικονομίας & Ανάπτυξης, του Υπουργείου Περιβάλλοντος & Ενέργειας, του Συνδέσμου Επιχειρήσεων και Βιομηχανιών (ΣΕΒ) & του Συνδέσμου Βιομηχανιών Ελλάδος (ΣΒΕ).

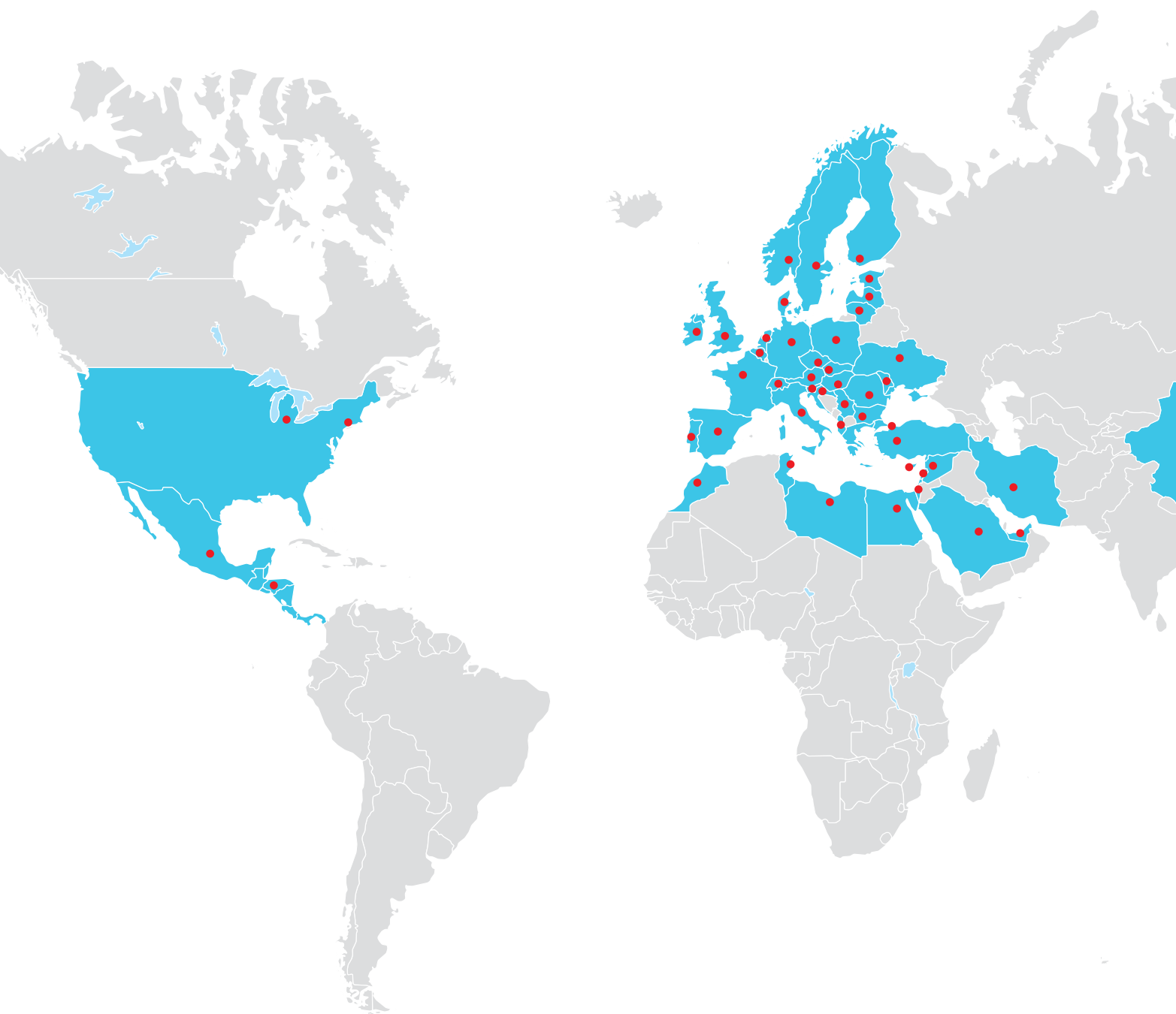
Η **DASTERI A.E.** είναι μια από τις επιχειρήσεις της ελληνικής αγοράς που κατορθώνουν να ξεχωρίζουν χάρη στα οικονομικά τους αποτελέσματα και τις επιδόσεις τους & για αυτό αναδείχθηκε και επιβραβεύθηκε στην διοργάνωση των βραβείων - θεσμός στο ελληνικό επιχειρείν **«Πρωταγωνιστές της Ελληνικής Οικονομίας»** ως "Greek Business Champion" υπό την αιγίδα του Υπουργείου Ανάπτυξης το 2023 και το 2025.

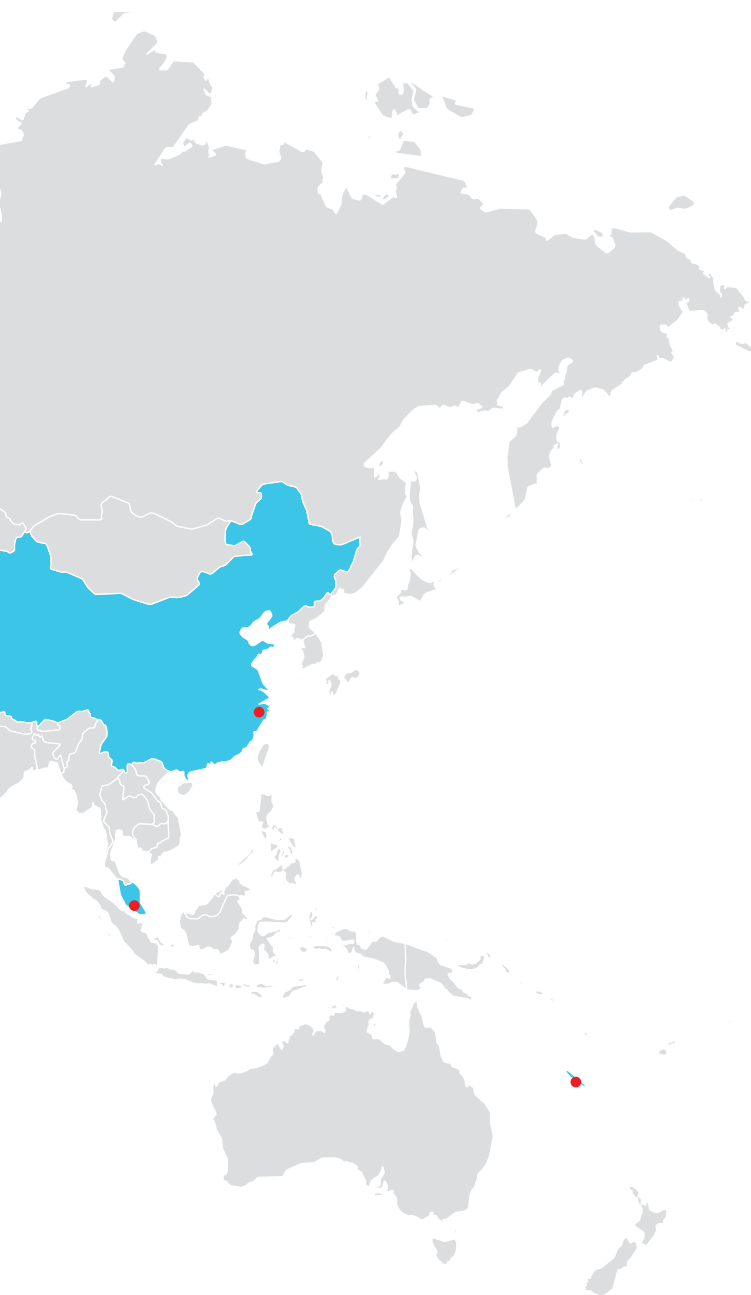
Η **DASTERI A.E.** βραβεύτηκε για το έργο και τη συνεισφορά της στον τομέα της ενέργειας στο Επιστημονικό Συνέδριο με τίτλο **«Επενδυτικός-Αναπτυξιακός Προγραμματισμός & Διοίκηση Οικονομικών Αξιών στην Τοπική Αυτοδιοίκηση»**, μια συνδιοργάνωση της Πανελληνίας Ένωσης Γενικών Γραμματέων Τοπικής Αυτοδιοίκησης «Κλεισθένης», και του Φορέα Επιμόρφωσης Στελεχών της Τοπικής Αυτοδιοίκησης «Forum Training & Consulting».

Η επιτυχία της **DASTERI A.E.** είναι το αποτέλεσμα της συνεχούς έρευνας για ποιότητα σε κάθε στάδιο παραγωγής. Η οργάνωση περιλαμβάνει έναν μεγάλο αριθμό από επαγγελματίες που είναι γνώστες του σχεδιασμού, της παραγωγής και του μάρκετινγκ για την εξυπηρέτηση των πελατών με στόχο να ικανοποιήσει τις απαιτήσεις της αγοράς με τον καλύτερο δυνατό τρόπο, πετυχαίνοντας παράλληλα την αύξηση των εξαγωγών της.

**With 52 sales and distribution points,
DASTERI is active in key markets all over the world.**

**Με 52 σημεία πώλησης και διανομής,
η DASTERI δραστηριοποιείται στις σημαντικότερες αγορές του κόσμου.**





- Albania
- Austria
- Belgium
- Bulgaria
- Czech Republic
- China
- Cyprus
- Denmark
- Egypt
- Estonia
- Finland
- France
- Germany
- Holland
- Hungary
- Ireland
- Israel
- Italy
- Latvia
- Lebanon
- Libya
- Lithuania
- Malta
- Mexico
- Morocco
- Moldavia
- New Caledonia
- Norway
- Panama
- Poland
- Portugal
- Romania
- Saudi Arabia
- Serbia
- Singapore
- Slovakia
- Slovenia
- Spain
- Sweden
- Switzerland
- Syria
- Turkey
- United Kingdom
- USA

- Αγγλία
- Αίγυπτος
- Αλβανία
- Αμερική
- Αυστρία
- Βέλγιο
- Βουλγαρία
- Γαλλία
- Γερμανία
- Δανία
- Ελβετία
- Εσθονία
- Ιρλανδία
- Ισπανία
- Ισραήλ
- Ιταλία
- Κίνα
- Κύπρος
- Λετονία
- Λίβανος
- Λιβύη
- Λιθουανία
- Μάλτα
- Μαρόκο
- Μεξικό
- Μολδαβία
- Νέα Καληδονία
- Νορβηγία
- Ολλανδία
- Ουγγαρία
- Παναμάς
- Πολωνία
- Πορτογαλία
- Ρουμανία
- Σαουδική Αραβία
- Σερβία
- Σιγκαπούρη
- Σλοβακία
- Σλοβενία
- Σουηδία
- Συρία
- Τουρκία
- Τσεχία
- Φιλιππίνες



LED: the green revolution in lighting

In today's world, the climate change with the gradual depletion of energy and the gradual degradation of the environment, has become a great challenge to us. LED technology is the most preferred green lighting source in the 21st century, which is the criterion of energy saving and environment protection. Most of countries on the world have used the policy and rules to map out the spread plan.

LED provides better nighttime visibility, use less energy, last longer and with significantly less light degradation, requires less maintenance, and has less environmental impact than conventional lighting.

- Minimum consumption of energy.
- Minimum maintenance.
- Increased visibility with zero street light pollution.
- Greater life expectancy of the appliance due to low-temperature.
- Greatly reduce the production CO₂ thus contributing negatively to the greenhouse effect.
- Not containing mercury as the fluorescent lamps.
- Long life, approximately 60.000 - 80.000 hours.
- Very low cost of establishment (less cross-section wiring due to low consumption of the product).

As part of its environmental commitment, DASTERI has joined the collective alternative management of waste, electrical and electronic equipment (WEEE) and has a certificate of registration in the National Register of Producers (PRN).

LED: η πράσινη επανάσταση στον φωτισμό

Στο σημερινό κόσμο, οι κλιματικές αλλαγές, η σταδιακή εξάντληση ενέργειας και η σταδιακή υποβάθμιση του περιβάλλοντος έχει γίνει μια μεγάλη πρόκληση για όλους εμάς. Η τεχνολογία LED είναι η πλέον προτιμώμενη πράσινη πηγή φωτισμού κατά τον 21ο αιώνα, αποτελώντας βασικό κριτήριο εξοικονόμησης ενέργειας, χρημάτων και προστασίας του περιβάλλοντος. Οι περισσότερες πια χώρες στον κόσμο, έχουν χρησιμοποιήσει επιτυχημένα την τεχνολογία LED, στην πολιτική ανάπτυξής τους.

Τα προϊόντα LED σεβόμενα το περιβάλλον, παρέχουν καθαρές και προηγμένες τεχνολογίας φωτισμό. Χρησιμοποιούν λιγότερη ενέργεια από τις παραδοσιακές λύσεις φωτισμού, επιτυγχάνοντας έτσι τη δραστηκή μείωση των εκπομπών άνθρακα. Αποτελούν την καλύτερη λύση φωτισμού, στα πλαίσια ανάπτυξης των μορφών πράσινης ενέργειας.

- Αυξημένη ορατότητα.
- Ελάχιστη κατανάλωση ενέργειας με ελάχιστη συντήρηση.
- Αυξημένη ορατότητα με μηδενική φωτορύπανση για την αποφυγή τροχαίων ατυχημάτων λόγω θάμπωσης.
- Μεγαλύτερη διάρκεια ζωής της συσκευής λόγω της χαμηλής θερμοκρασίας.
- Μειώνουν αισθητά την παραγωγή CO₂ συμβάλλοντας έτσι αρνητικά στο φαινόμενο θερμοκηπίου.
- Δεν περιέχουν υδράργυρο όπως οι λάμπες φθορισμού.
- Πολύ μεγάλη διάρκεια ζωής, περίπου 60.000-80.000 ώρες.
- Πολύ χαμηλό κόστος εγκατάστασης (μικρότερη διατομή καλωδιώσεων λόγω χαμηλής κατανάλωσης του προϊόντος).

Στο πλαίσιο των περιβαλλοντικών της υποχρεώσεων η DASTERI έχει προσχωρήσει στο συλλογικό σύστημα εναλλακτικής διαχείρισης απόβλητων, ειδών ηλεκτρικού και ηλεκτρονικού εξοπλισμού, (ΑΗΗΕ) καθώς και διαθέτει πιστοποιητικό εγγραφής στο Εθνικό Μητρώο Παραγωγών (ΑΜΠ).



LED Lights applications

DASTERI'S LED provides better nighttime visibility, use less energy, last longer and with significantly less light degradation, requires less maintenance, has less environmental impact than conventional lighting and have a big range of applications:

- Streets and highways.
- Parking lots.
- Parks and gardens.
- Campuses.
- Government and public facilities.
- Mixed-use developments.
- Residential communities.
- Retail centres and many others.



Challenge accidents

The correct quantity lighting is crucial for road safety, particularly in dangerous points in the road network. However, the incorrect lighting may lead to challenge traffic accidents. The dazzle of the driver during driving reduces the perspective of perception while the sudden fluctuations dark and very light points do not give in the human eye the possibility of adapting Iris, resulting in the reduction of the optical perception of the driver.



Εφαρμογές φωτιστικών LED

Τα προϊόντα LED της DASTERI, παρέχοντας καλύτερη νυχτερινή ορατότητα, καταναλώνοντας λιγότερη ενέργεια, με λιγότερη συντήρηση και μικρότερες περιβαλλοντικές επιπτώσεις από τις έως τώρα συμβατικές λύσεις φωτισμού, και έχουν μια ευρεία γκάμα εφαρμογών:

- Δρόμοι και αυτοκινητόδρομοι.
- Χώροι στάθμευσης.
- Πάρκα και κήποι.
- Εκπαιδευτικοί χώροι.
- Δημόσιες εγκαταστάσεις.
- Κατοικίες.
- Εμπορικά κέντρα και πολλά άλλα.



Πρόκληση ατυχημάτων

Η σωστή ποσότητα και ποιότητα φωτισμού είναι καθοριστικής σημασίας για την οδική ασφάλεια, ιδιαίτερα σε επικίνδυνα σημεία του οδικού δικτύου. Ωστόσο, ο λανθασμένος φωτισμός μπορεί να οδηγήσει σε πρόκληση ατυχημάτων. Η θάμβωση του οδηγού κατά την οδήγηση μειώνει την οπτική του αντίληψη ενώ οι απότομες εναλλαγές σκοτεινών και πολύ φωτεινών σημείων, δε δίνουν στο ανθρώπινο μάτι τη δυνατότητα προσαρμογής της ίριδας, με αποτέλεσμα τη μείωση της οπτικής αντίληψης του οδηγού.



Model DSL-916 LED street light & parking luminaire

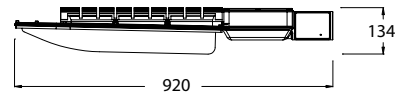
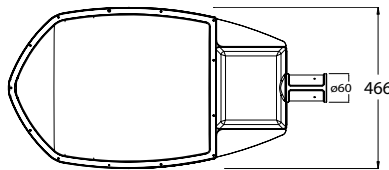
The ideal economic and productive choice, for streets and parking lots with plenty of focused light, that provides security while making vision of drivers and pedestrians more comfortable.

The model DSL-916 LED street light is designed to provide efficient and uniform illumination of roadway and parking lots. The durable construction and design of the model DSL-916 street light, provide more than 50.000 hours of service which makes it the best solution for energy-efficient lighting.

Μοντέλο DSL-916 Φωτιστικό LED εξωτερικών χώρων για δρόμους και πάρκινγκ

Η ιδανική επιλογή οικονομίας και παραγωγικότητας, για δρόμους και χώρους στάθμευσης με άπλετο φως, εστιασμένο, παρέχοντας ασφάλεια και άνεση όρασης σε οδηγούς και πεζούς.

Το μοντέλο DSL-916 LED street light είναι σχεδιασμένο να παρέχει αποτελεσματικό και ομοιόμορφο φωτισμό στο οδόστρωμα και στους χώρους στάθμευσης. Η στιβαρή κατασκευή και ο προηγμένος σχεδιασμός του μοντέλου DSL-916 LED street light, παρέχουν πάνω από 50.000 ώρες διάρκεια λειτουργίας καθιστώντας το, ως την καλύτερη λύση για ενεργειακά αποδοτικό φωτισμό.



SPECIFICATION	DSL-916-80	DSL-916-128	DSL-916-192
Number of LEDs:	80	128	192
Input Power:	95W (±5%)	150W (±5%)	230W (±5%)
Fixture Flux:	8.000lm (±5%)	13.500lm (±5%)	21.000lm (±5%)
CCT:	Available in 2900K to 5600K		
Input Voltage:	100 - 277 VAC		
Power Factor:	> 0,90		
CRl:	Ra > 70		
IP Rating:	IP66		
Working Temp.:	-40° to +50 °C		
Weight:	12.0 kg ± 5%		
Warranty:	5 years limited warranty		



Model DSL-913 LED street light & parking luminaire

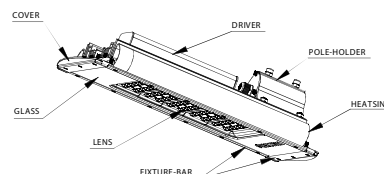
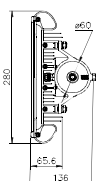
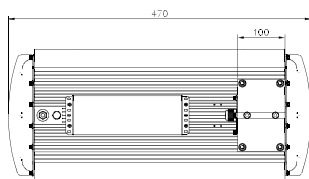
The ideal economic and productive choice, for streets and parking lots with plenty of focused light, that provides security while making vision of drivers and pedestrians more comfortable.

The model DSL-913 LED street light is designed to provide efficient and uniform illumination of roadway and parking lots. The durable construction and design of the model DSL-913 street light, provide more than 50.000 hours of service which makes it the best solution for energy-efficient lighting.

Μοντέλο DSL-913 Φωτιστικό LED εξωτερικών χώρων για δρόμους και πάρκινγκ

Η ιδανική επιλογή οικονομίας και παραγωγικότητας, για δρόμους και χώρους στάθμευσης με άπλετο φως, εστιασμένο, παρέχοντας ασφάλεια και άνεση όρασης σε οδηγούς και πεζούς.

Το μοντέλο DSL-913 LED street light είναι σχεδιασμένο να παρέχει αποτελεσματικό και ομοιόμορφο φωτισμό στο οδόστρωμα και στους χώρους στάθμευσης. Η στιβαρή κατασκευή και ο προηγμένος σχεδιασμός του μοντέλου DSL-913 LED street light, παρέχουν πάνω από 50.000 ώρες διάρκεια λειτουργίας καθιστώντας το, ως την καλύτερη λύση για ενεργειακά αποδοτικό φωτισμό.



SPECIFICATION	DSL-913-32	DSL-913-48	DSL-913-64	DSL-913-80	DSL-913-96	DSL-913-112	DSL-913-128	DSL-913-160
Number of LEDs:	32	48	64	80	96	112	128	160
Input Power:	40W (±5%)	55W (±5%)	75W (±5%)	95W (±5%)	110W (±5%)	130W (±5%)	150W (±5%)	185W (±5%)
Fixture Flux:	3.500lm(±5%)	5.000lm(±5%)	6.500lm(±5%)	8.000lm(±5%)	10.000lm(±5%)	11.800lm(±5%)	13.500lm(±5%)	16.800lm(±5%)
CCT:	Available in 2900K to 5600K							
Input Voltage:	100 - 300 VAC							
Power Factor:	> 0,90							
CRI:	Ra > 70							
IP Rating:	IP66							
Working Temp.:	-40° to +50 °C							
Weight (±5%):	6,0 kg	6,8 kg	6,8 kg	7,9 kg	9,0 kg	9,8 kg	10,6 kg	12,4 kg
Warranty:	5 years limited warranty							

D = Dimming Function



Model DSL-910 LED street light & parking luminaire

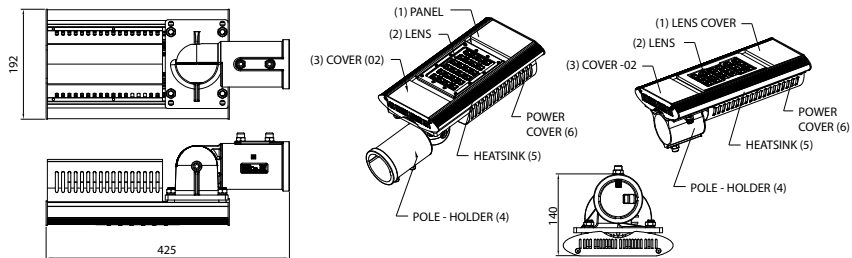
The ideal economic and productive choice, for streets and parking lots with plenty of focused light, that provides security while making vision of drivers and pedestrians more comfortable.

The model DSL-910 LED street light is designed to provide efficient and uniform illumination of roadway and parking lots. The durable construction and design of the model DSL-910 street light, provide more than 50.000 hours of service which makes it the best solution for energy-efficient lighting.

Μοντέλο DSL-910 Φωτιστικό LED εξωτερικών χώρων για δρόμους και πάρκινγκ

Η ιδανική επιλογή οικονομίας και παραγωγικότητας, για δρόμους και χώρους στάθμευσης με άπλετο φως, εστιασμένο, παρέχοντας ασφάλεια και άνεση όρασης σε οδηγούς και πεζούς.

Το μοντέλο DSL-910 LED street light είναι σχεδιασμένο να παρέχει αποτελεσματικό και ομοιόμορφο φωτισμό στο οδόστρωμα και στους χώρους στάθμευσης. Η στιβαρή κατασκευή και ο προηγμένος σχεδιασμός του μοντέλου DSL-910 LED street light, παρέχουν πάνω από 50.000 ώρες διάρκεια λειτουργίας καθιστώντας το, ως την καλύτερη λύση για ενεργειακά αποδοτικό φωτισμό.



SPECIFICATION	DSL-910-16	DSL-910-24	DSL-910-34	DSL-910-57	DSL-910-69
Number of LEDs:	16	24	34	57	69
Input Power:	35W (±5%)	50W (±5%)	75W (±5%)	120W (±5%)	150W (±5%)
Fixture Flux:	4.300lm (±5%)	6.300lm (±5%)	9.400lm (±5%)	15.000lm (±5%)	18.600lm (±5%)
CCT:	Available in 2900K to 5600K				
Input Voltage:	100 - 277VAC				
Power Factor:	> 0,90				
CRI:	Ra > 70				
IP Rating:	IP66				
Working Temp.:	-40° to +50 °C				
Weight:	3,1 kg	3,1 kg	4,3 kg	6,9 kg	6,9 kg
Warranty:	5 years limited warranty				

A = Adjustable Bracket

D = Dimming Function

W = Warm Light



Model DSL-908 LED street light & parking luminaire

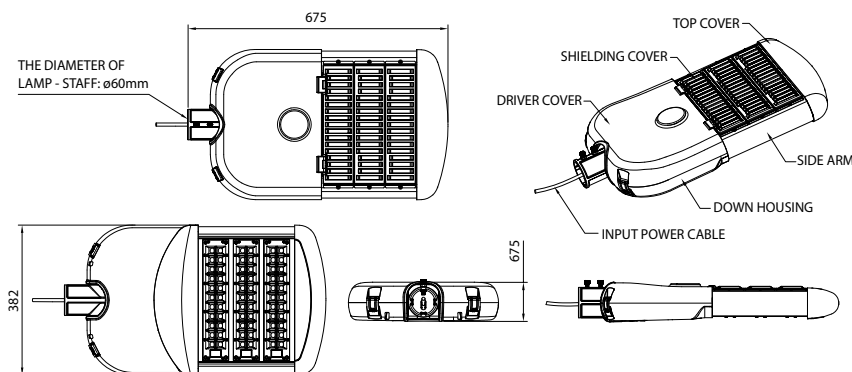
The ideal economic and productive choice, for streets and parking lots with plenty of focused light, that provides security while making vision of drivers and pedestrians more comfortable.

The model DSL-908 LED street light is designed to provide efficient and uniform illumination of roadway and parking lots. The durable construction and design of the model DSL-908 street light, provide more than 50.000 hours of service which makes it the best solution for energy-efficient lighting.

Μοντέλο DSL-908 Φωτιστικό LED εξωτερικών χώρων για δρόμους και πάρκινγκ

Η ιδανική επιλογή οικονομίας και παραγωγικότητας, για δρόμους και χώρους στάθμευσης με άπλετο φως, εστιασμένο, παρέχοντας ασφάλεια και άνεση όρασης σε οδηγούς και πεζούς.

Το μοντέλο DSL-908 LED street light είναι σχεδιασμένο να παρέχει αποτελεσματικό και ομοιόμορφο φωτισμό στο οδόστρωμα και στους χώρους στάθμευσης. Η στιβαρή κατασκευή και ο προηγμένος σχεδιασμός του μοντέλου DSL-908 LED street light, παρέχουν πάνω από 50.000 ώρες διάρκεια λειτουργίας καθιστώντας το, ως την καλύτερη λύση για ενεργειακά αποδοτικό φωτισμό.



SPECIFICATION	DSL-908-20	DSL-908-36	DSL-908-44	DSL-908-66	DSL-908-88	DSL-908-110	DSL-908-132
Number of LEDs:	20	36	44	66	88	110	132
Input Power:	40W (±5%)	75W (±5%)	95W (±5%)	140W (±5%)	190W (±5%)	235W (±5%)	280W (±5%)
Fixture Flux:	4.800lm (±5%)	9.000lm (±5%)	11.600lm (±5%)	17.000lm (±5%)	23.000lm (±5%)	28.600lm (±5%)	34.000lm (±5%)
CCT:	Available in 2900K to 5600K						
Input Voltage:	100 - 277 VAC						
Power Factor:	> 0,95						
CRI:	Ra > 70						
IP Rating:	IP66						
Working Temp.:	-40° to +50 °C						
Weight (±5%):	8,0 kg	8,6 kg	9,3 kg	9,8 kg	11,4 kg	12,0 kg	12,6 kg
Warranty:	5 years limited warranty						

W = Warm Light
D = Dimming Function



Model DSL-801

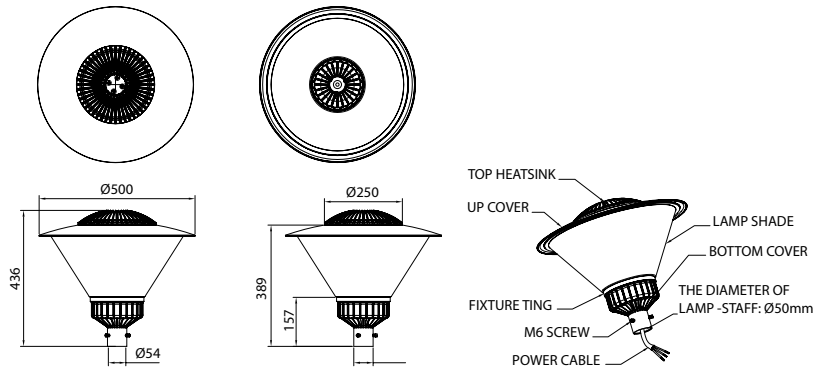
XPost - top LED luminaire

The model DSL-801 post - top LED luminaire, offers the best solution for stylish lighting of open spaces. Its attractive design fits in each architectural need. Its main features are its durability, its operating reliability as well as its energy efficiency. It consists the ideal lighting solution for parking lots, public and private parks, pedestrian streets, etc. The durable construction and design of the model DSL-801, provide more than 50.000 hours of service which makes it the best solution for energy-efficient lighting.

Μοντέλο DSL-801

Φωτιστικό LED κορυφής

Το μοντέλο DSL-801 LED Post-top, προσφέρει την καλύτερη λύση, για στιλιστικό φωτισμό υπαίθριων χώρων. Με ιδιαίτερα ελκυστικό σχεδιασμό, εναρμονίζεται σε κάθε αρχιτεκτονική ανάγκη. Κύρια χαρακτηριστικά αποτελούν η ανθεκτικότητά του, η αξιοπιστία λειτουργίας, και η ενεργειακή του απόδοση. Ιδανική λύση για πλούσιο φωτισμό πάρκινγκ, δημοσίων και ιδιωτικών πάρκων, πεζοδρόμων, αιθρίων, κλπ. Η στιβαρή κατασκευή και ο προηγμένος σχεδιασμός του μοντέλου DSL-801, παρέχουν πάνω από 50.000 ώρες διάρκεια ζωής, καθιστώντας το, ως την καλύτερη λύση για ενεργειακά αποδοτικό φωτισμό.



SPECIFICATION	DSL-801-36	DSL-801-64
Number of LEDs:	36	64
Input Power:	45W (±5%)	90W (±5%)
Fixture Flux:	5.600lm (±5%)	11.500lm (±5%)
CCT:	Available in 2900K to 5600K	
Input Voltage:	100 - 277 VAC	
Power Factor:	> 0,90	
CRI:	Ra > 70	
IP Rating:	IP65	
Working Temp.:	-40° to +50 °C	
Weight:	9,9 kg ± 5%	
Warranty:	5 years limited warranty	

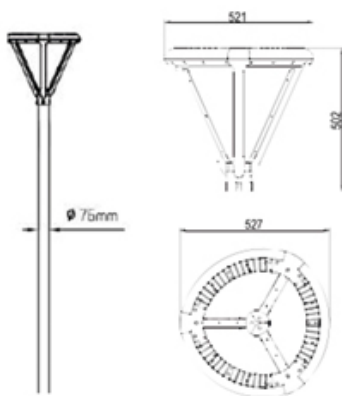


Model DSL- PT A XPost-top LED luminaire

The model DSL-PT A post - top LED luminaire, offers the best solution for stylish lighting of open spaces. Its attractive design fits in each architectural need. Its main features are its durability, its operating reliability as well as its energy efficiency. It consists the ideal lighting solution for parking lots, public and private parks, pedestrian streets, etc. The durable construction and design of the model DSL-PT A, provide more than 50.000 hours of service which makes it the best solution for energy-efficient lighting.

Μοντέλο DSL- PT A Φωτιστικό LED κορυφής επί ιστού

Το μοντέλο DSL- PT A LED καλλιωπιστικού τύπου, προσφέρει την καλύτερη λύση, για στιλιστικό φωτισμό υπαίθριων χώρων. Με ιδιαίτερα ελκυστικό σχεδιασμό, εναρμονίζεται σε κάθε αρχιτεκτονική ανάγκη. Κύρια χαρακτηριστικά αποτελούν η ανθεκτικότητά του, η αξιοπιστία λειτουργίας, και η ενεργειακή του απόδοση. Ιδανική λύση για πλούσιο φωτισμό πάρκινγκ, δημοσίων και ιδιωτικών πάρκων, πεζοδρόμων, αιθρίων, κλπ. Η στιβαρή κατασκευή και ο προηγμένος σχεδιασμός του μοντέλου DSL- PT A, παρέχουν πάνω από 50.000 ώρες διάρκεια ζωής, καθιστώντας το, ως την καλύτερη λύση για ενεργειακά αποδοτικό φωτισμό.



SPECIFICATION	DSL-PT40A	DSL-PT60A
Number of LEDs:	90	90
Input Power:	40W (±5%)	60W (±5%)
Fixture Flux:	4.600lm (±5%)	6.900lm (±5%)
CCT:	Available in 2900K to 5600K	
Input Voltage:	100 - 277 VAC	
Power Factor:	> 0,90	
CRI:	Ra > 70	
IP Rating:	IP65	
Working Temp.:	-30° to +50 °C	
Weight:	4,3 kg ± 5%	
Warranty:	5 years limited warranty	

N = Natural Light
W = Warm Light
D = Dimming Function

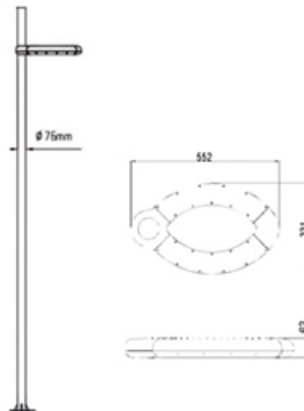


Model DSL- PT XPost-top LED luminaire

The model DSL-PT post - top LED luminaire, offers the best solution for stylish lighting of open spaces. Its attractive design fits in each architectural need. Its main features are its durability, its operating reliability as well as its energy efficiency. It consists the ideal lighting solution for parking lots, public and private parks, pedestrian streets, etc. The durable construction and design of the model DSL-PT, provide more than 50.000 hours of service which makes it the best solution for energy-efficient lighting.

Μοντέλο DSL- PT Φωτιστικό LED κορυφής (χωνευτό)

Το μοντέλο DSL- PT LED καλλωπιστικού τύπου, προσφέρει την καλύτερη λύση, για στιλιστικό φωτισμό υπαίθριων χώρων. Με ιδιαίτερα ελκυστικό σχεδιασμό, εναρμονίζεται σε κάθε αρχιτεκτονική ανάγκη. Κύρια χαρακτηριστικά αποτελούν η ανθεκτικότητά του, η αξιοπιστία λειτουργίας, και η ενεργειακή του απόδοση. Ιδανική λύση για πλούσιο φωτισμό πάρκινγκ, δημοσίων και ιδιωτικών πάρκων, πεζοδρόμων, αιθρίων, κλπ. Η στιβαρή κατασκευή και ο προηγμένος σχεδιασμός του μοντέλου DSL-PT, παρέχουν πάνω από 50.000 ώρες διάρκεια ζωής, καθιστώντας το, ως την καλύτερη λύση για ενεργειακά αποδοτικό φωτισμό.



SPECIFICATION	DSL-PT40-ND	DSL-PT60-ND
Number of LEDs:	60	60
Input Power:	40W (±5%)	60W (±5%)
Fixture Flux:	5.100lm (±5%)	7.300lm (±5%)
CCT:	Available in 2900K to 5600K	
Input Voltage:	100 - 277 VAC	
Power Factor:	> 0,90	
CRI:	Ra > 70	
IP Rating:	IP65	
Working Temp.:	-30° to +50 °C	
Weight:	2,8 kg ± 5%	
Warranty:	5 years limited warranty	

N = Natural Light
W = Warm Light
D = Dimming Function



Model DSL- LT30

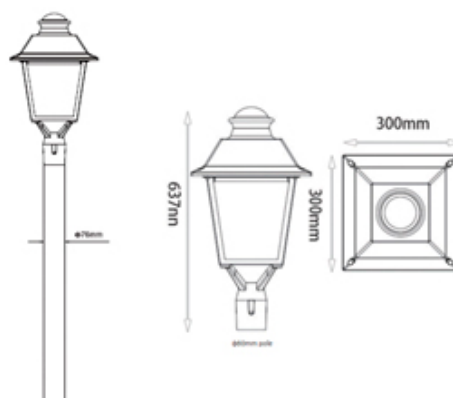
Post-top LED luminaire

The model DSL-LT30 post - top LED luminaire, offers the best solution for stylish lighting of open spaces. Its traditional styling fits well established or historical settings. Its main features are its durability, its operating reliability as well as its energy efficiency. It consists the ideal lighting solution for parking lots, public and private parks, pedestrian streets, etc. The durable construction and design of the model DSL-LT30, provide more than 50.000 hours of service which makes it the best solution for energy-efficient lighting.

Μοντέλο DSL- LT30

Φωτιστικό LED κορυφής επί ιστού

Το μοντέλο DSL-LT30 LED καλλιωπιστικού τύπου, προσφέρει την καλύτερη λύση, για τον φωτισμό υπαίθριων χώρων. Το παραδοσιακό στυλ του εναρμονίζεται σε κάθε ανάγκη φωτισμού παραδοσιακών ή ιστορικών χώρων. Κύρια χαρακτηριστικά αποτελούν η ανθεκτικότητα του, η αξιοπιστία λειτουργίας, και η ενεργειακή του απόδοση. Ιδανική λύση για πλούσιο φωτισμό πάρκινγκ, δημοσίων και ιδιωτικών πάρκων, πεζοδρόμων, αιθρίων, κλπ. Η στιβαρή κατασκευή και ο προηγμένος σχεδιασμός του μοντέλου DSL-LT30, παρέχουν πάνω από 50.000 ώρες διάρκεια ζωής, καθιστώντας το, ως την καλύτερη λύση για ενεργειακά αποδοτικό φωτισμό.



SPECIFICATION	DSL-LT30
Number of LEDs:	64
Input Power:	30W (±5%)
Fixture Flux:	3.000lm (±5%)
CCT:	Available in 2900K to 5600K
Input Voltage:	100 - 277 VAC
Power Factor:	> 0,90
CRI:	Ra > 70
IP Rating:	IP65
Working Temp.:	-30° to +50 °C
Weight:	6,0 kg ± 5%
Warranty:	5 years limited warranty

N = Natural Light
W = Warm Light
D = Dimming Function



Model DSL- F0260

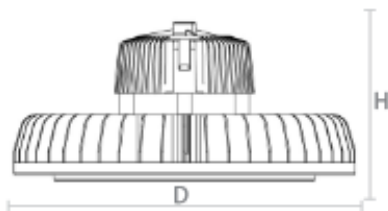
High-Bay LED luminaire

The model DSL-F0260 High Bay LED, is the ideal solution for rich lighting of places such as public streets and open spaces (high bay type), gyms, sports, closed land, warehouses, factories, sheds, parking lots, and many other spaces with height greater than 4 meters. The durable construction and design of the High-Bay LED Luminaire model DSL-F0260, provide more than 50.000 hours of service which makes it the best solution for energy-efficient lighting.

Μοντέλο DSL- F0260

Φωτιστικό LED (κρεμαστό)

Το μοντέλο DSL-F0260 High Bay LED, αποτελεί την ιδανική λύση για ανάγκες πλούσιου φωτισμού σε χώρους όπως: φωτισμό οδών (αξονικού τύπου), γυμναστήρια, χώρους άθλησης, κλειστά γήπεδα, αποθήκες, εργοστάσια, υπόστεγα, χώρους στάθμευσης αυτοκινήτων και πολλούς άλλους χώρους με ύψος μεγαλύτερο των 4 μέτρων. Η στιβαρή κατασκευή και ο προηγμένος σχεδιασμός του μοντέλου DSL-F0260 LED, παρέχουν πάνω από 50.000 ώρες διάρκεια ζωής, καθιστώντας το, ως την καλύτερη λύση για ενεργειακά αποδοτικό φωτισμό.



SPECIFICATION	DSL-F0260-80
Number of LEDs:	184
Input Power:	80W (±5%)
Fixture Flux:	11.500lm (±5%)
CCT:	Available in 2900K to 5600K
Input Voltage:	100 - 277 VAC
Power Factor:	> 0,90
CRI:	Ra > 70
IP Rating:	IP65
Working Temp.:	-40° to +50 °C
Weight:	3,4 kg ± 5%
Warranty:	5 years limited warranty

N = Natural Light

W = Warm Light

D = Dimming Function

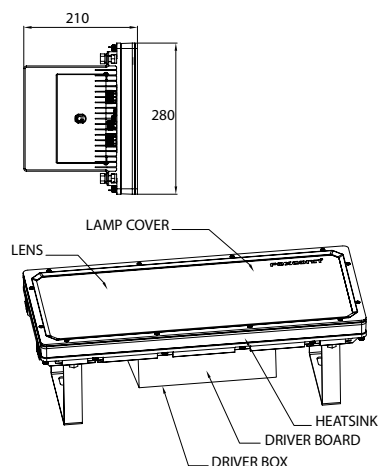
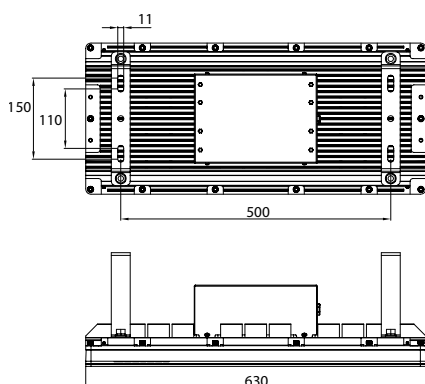


Model DSL-708 LED Flood Light

Model DSL-708 LED Tunnel Light provides high output, high quality cool white LED light over a large illumination area. Perfect for outdoor, underground, or tunnel lighting applications, this durable luminaire will stand up to the most extreme conditions. The durable construction and design of the LED Tunnel Light model DSL-708, provide more than 50.000 hours of service which makes it the best solution for energy-efficient lighting.

Μοντέλο DSL-708 Προβολέας LED

Φωτιστικό για τούνελ το οποίο παρέχει υψηλής απόδοσης και ποιότητας φωτισμό μεγάλης εμβέλειας. Ιδανικό για εξωτερική ή εσωτερική εφαρμογή καθώς επίσης και για φωτισμό τούνελ. Το συγκεκριμένο φωτιστικό είναι υψηλής ανθεκτικότητας και μπορεί να αντέξει στις πιο ακραίες συνθήκες. Η στιβαρή κατασκευή και ο προηγμένος σχεδιασμός του μοντέλου LED για τούνελ DSL-708 παρέχουν πάνω από 50.000 ώρες διάρκεια ζωής, καθιστώντας το, ως την καλύτερη λύση για ενεργειακά αποδοτικό φωτισμό.



SPECIFICATION	DSL-708-48	DSL-708-64	DSL-708-80	DSL-708-96	DSL-708-112	DSL-708-128	DSL-708-160
Number of LEDs:	48	64	80	96	112	128	160
Input Power:	55W (±5%)	75W (±5%)	90W (±5%)	110W (±5%)	130W (±5%)	140W (±5%)	180W (±5%)
Fixture Flux:	7.700lm (±5%)	10.800lm (±5%)	13.300lm (±5%)	15.400lm (±5%)	17.500lm (±5%)	20.200lm (±5%)	25.500lm (±5%)
CCT:	Available in 2900K to 5600K						
Input Voltage:	100 - 277 VAC						
Power Factor:	> 0,95						
CRI:	Ra > 70						
IP Rating:	IP66						
Working Temp.:	-40° to +50 °C						
Weight (±5%):	6,2 kg	6,4 kg	8,0 kg	9,2 kg	9,6 kg	10,0 kg	11,3 kg
Warranty:	5 years limited warranty						

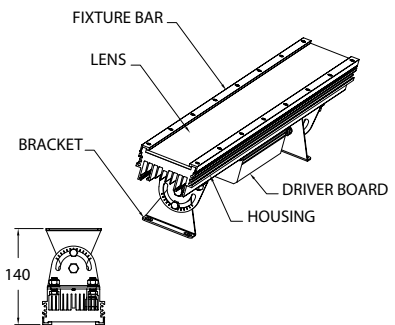
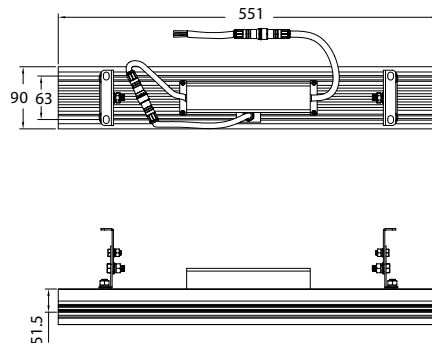


Model DSL-702 LED Flood Light

Model DSL-702 LED Flood Light is a high output outdoor luminaire that provides outstanding illumination. Great for commercial, architectural, and municipal applications wherever high quality LED wall wash illumination is needed. Offers an efficient replacement for traditional flood lights. The durable construction and design of the LED flood light model DSL-702 provide more than 50.000 hours of service which makes it the best solution for energy-efficient lighting.

Μοντέλο DSL-702 Προβολέας LED

Εξωτερικό LED φωτιστικό διασποράς, υψηλής απόδοσης το οποίο παρέχει εξαιρετικό φωτισμό. Ιδανικό για διαφημιστικούς, αρχιτεκτονικούς ή δημοτικούς σκοπούς όπου χρειάζεται υψηλής ποιότητας LED φωτισμός τοίχων. Αποτελεί μια αποτελεσματική λύση αντικατάστασης των συμβατικών φωτιστικών διασποράς. Η στιβαρή κατασκευή και ο προηγμένος σχεδιασμός του μοντέλου DSL-702 παρέχουν πάνω από 50.000 ώρες διάρκεια ζωής, καθιστώντας το, ως την καλύτερη λύση για ενεργειακά αποδοτικό φωτισμό.



SPECIFICATION	DSL-702-40	DSL-702-64
Number of LEDs:	40	64
Input Power:	45W (±5%)	75W (±5%)
Fixture Flux:	3.600lm (±5%)	6.500lm (±5%)
CCT:	Available in 2900K to 5600K	
Input Voltage:	100 - 277 VAC	
Power Factor:	> 0,95	
CRI:	Ra > 70	
IP Rating:	IP66	
Working Temp.:	-40° to +50 °C	
Weight:	3,29 kg ± 5%	
Warranty:	5 years limited warranty	



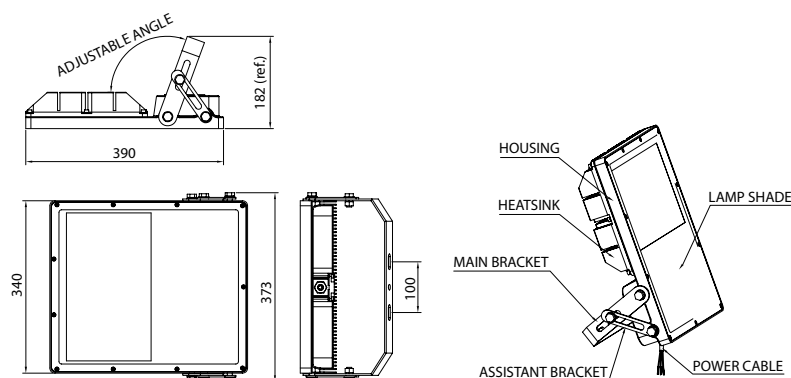


Model DSL-601 LED Flood Light

Model DSL-601 LED Flood Light is a multi-purpose high output outdoor luminaire that provides outstanding illumination. Use as a wall pack, pole-top area light, architectural accent light, tunnel light, warehouse light, or wherever high quality LED illumination is needed. The durable construction and design of the LED Flood light model, provide more than 50.000 hours of service which makes it the best solution for energy-efficient lighting.

Μοντέλο DSL-601 Προβολέας LED

Το μοντέλο DSL-601, είναι ένας προβολέας πολλαπλής χρήσης με υψηλή απόδοση το οποίο παρέχει εξαιρετικό φωτισμό. Χρησιμοποιείται ως εντοιχισμένο ή και σε κορυφή ιστού, για αρχιτεκτονικό τονισμό, φωτισμό τούνελ και αποθηκών ή όπου αλλού χρειάζεται υψηλής ποιότητας φωτισμός LED. Η στιβαρή κατασκευή με αλουμίνιο και ο προηγμένος σχεδιασμός του μοντέλου DSL-601, παρέχουν πάνω από 50.000 ώρες διάρκεια ζωής, καθιστώντας το, ως την καλύτερη λύση για ενεργειακά αποδοτικό φωτισμό.



SPECIFICATION	DSL-601-64
Number of LEDs:	64
Input Power:	75W (±5%)
Fixture Flux:	6.500lm (±5%)
CCT:	Available in 2900K to 5600K
Input Voltage:	100 - 277 VAC
Power Factor:	> 0,95
CRI:	Ra > 70
IP Rating:	IP66
Working Temp.:	-40° to +50 °C
Weight:	7,98 kg (±5%)
Warranty:	5 years limited warranty

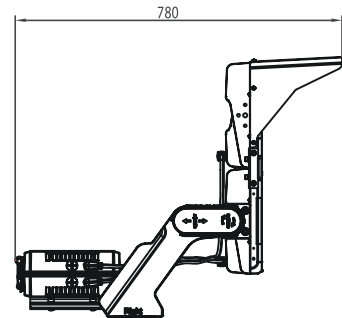
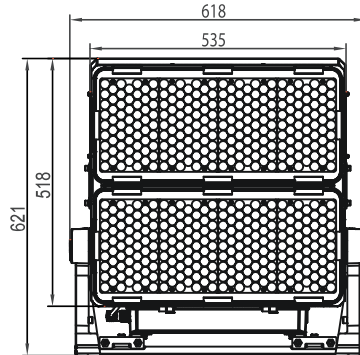


Model DSL-FL04 LED Flood Light - Court Lighting

Model DSL-FL04 LED flood Light provides high output, high quality cool white LED light over a large illumination area. Perfect for outdoor or indoor lighting applications at courts, stadiums and other sport facilities. This durable luminaire will stand up to the most extreme conditions. The durable construction and design of the LED flood Light model DSL-FL04, provide more than 50.000 hours of service which makes it the best solution for energy-efficient lighting.

Μοντέλο DSL-FL04 Προβολέας LED Γηπέδου

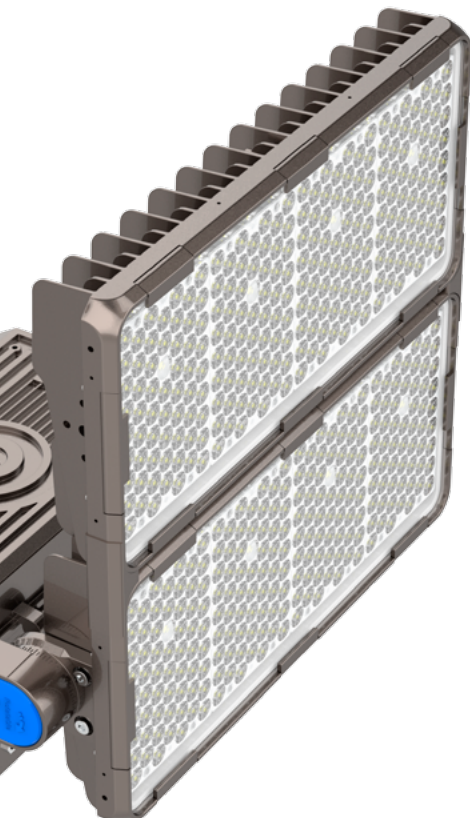
Φωτιστικό γηπέδου το οποίο παρέχει υψηλής απόδοσης και ποιότητας φωτισμό μεγάλης εμβέλειας. Ιδανικό για εξωτερική ή εσωτερική εφαρμογή για φωτισμό σε γήπεδα, στάδια και άλλων αθλητικών εγκαταστάσεων. Το συγκεκριμένο φωτιστικό είναι υψηλής ανθεκτικότητας και μπορεί να αντέξει στις πιο ακραίες συνθήκες. Η στιβαρή κατασκευή και ο προηγμένος σχεδιασμός του μοντέλου LED DSL-FL04 για γήπεδα παρέχουν πάνω από 50.000 ώρες διάρκεια ζωής, καθιστώντας το, ως την καλύτερη λύση για ενεργειακά αποδοτικό φωτισμό.



mm



SPECIFICATION	DSL-FL04
Number of LEDs:	1632
Input Power:	1200W (±10%)
Fixture Flux:	160.000lm (±5%)
CCT:	Available in 2900K to 5900K
Input Voltage:	100 - 277 VAC
Power Factor:	> 0,95
CRI:	Ra > 70
IP Rating:	IP66
Working Temp.:	-40° to +50 °C
Beam Angle:	30° / 60° / 90°
Weight:	32 kg (±5%)
Warranty:	5 years limited warranty



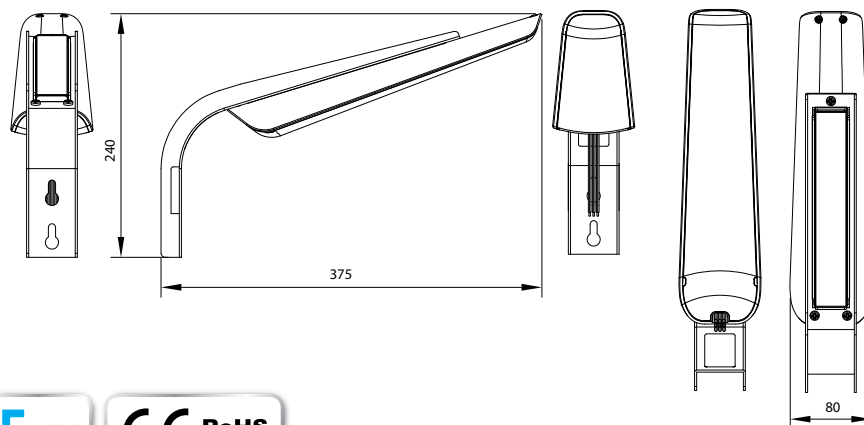


Model DSL-H11 Area / Security LED light

Model DSL-H11 LED Area / Security Light is a multi-purpose high output outdoor luminaire that provides outstanding illumination. Use as a wall pack, pole-top area light, architectural accent light, security light, warehouse light, or wherever high quality LED illumination is needed. The durable construction and design of the LED Area / Security light model DSL-H11, provide more than 50.000 hours of service which makes it the best solution for energy-efficient lighting. (Available with photo sensor that adjusts its operation according to environmental lighting conditions).

Μοντέλο DSL-H11 Φωτιστικό Εξωτερικών Χώρων / Ασφαλείας LED

Το μοντέλο DSL-H11, είναι ένας προβολέας πολλαπλής χρήσης με υψηλή απόδοση το οποίο παρέχει εξαιρετικό φωτισμό. Χρησιμοποιείται ως εντοιχισμένο ή και σε κορυφή ιστού, για αρχιτεκτονικό τονισμό, φωτισμό ασφαλείας και φωτισμό αποθηκών ή όπου αλλού χρειάζεται υψηλής ποιότητας φωτισμός LED. Η στιβαρή κατασκευή με αλουμίνιο και ο προηγμένος σχεδιασμός του μοντέλου DSL-H11, παρέχουν πάνω από 50.000 ώρες διάρκεια ζωής, καθιστώντας το, ως την καλύτερη λύση για ενεργειακά αποδοτικό φωτισμό. (Διαθέσιμο με αισθητήρα φωτός ο οποίο προσαρμόζει τη λειτουργία του φωτιστικού ανάλογα με τις συνθήκες φωτισμού του περιβάλλοντος).



SPECIFICATION	DSL-H11-8 (with Sensor)	DSL-H12-8 (without Sensor)
Number of LEDs:	8	8
Input Power:	13W (±5%)	13W (±5%)
Fixture Flux:	1500 lm ±5%	1500 lm ±5%
CCT:	Available in 2900K to 5600K	
Input Voltage:	100 - 277 VAC	
Power Factor:	> 0,95	
CRI:	Ra > 65	
IP Rating:	IP66	
Working Temp.:	-20° to +50 °C	
Weight:	2,5 kg (±5%)	
Warranty:	5 years limited warranty	



Model DSSP220W3

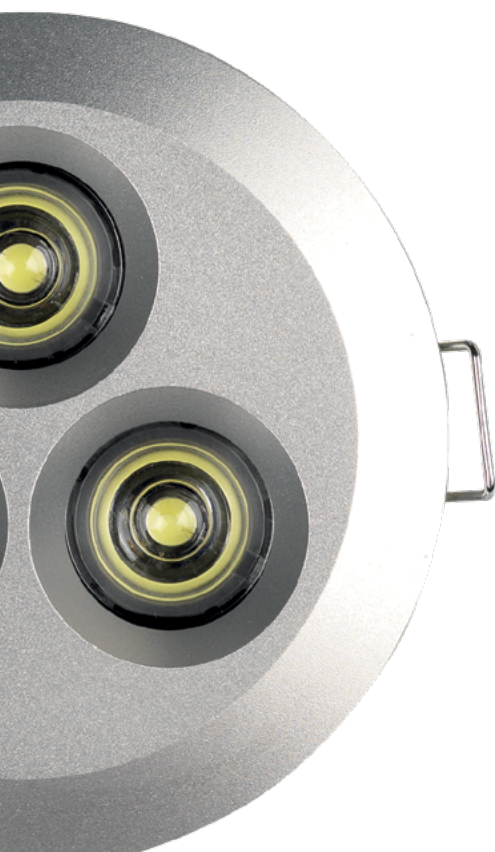
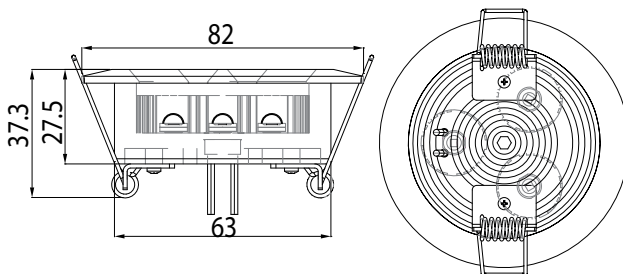
Recessed mounted LED spot light

Recessed LED light is a high output indoor luminaire that provides outstanding illumination. Great for commercial, architectural and residential applications wherever high quality LED illumination is needed offers an efficient replacement for traditional can lights.

Μοντέλο DSSP220W3

Χωνευτό LED spot φωτιστικό

Υψηλής απόδοσης φωτιστικό εσωτερικού χώρου που παρέχει εξαιρετικό φωτισμό ιδανικό για διαφημιστικούς, αρχιτεκτονικούς και οικιστικούς σκοπούς όπου απαιτείται υψηλής ποιότητας LED φωτισμός. Αποτελεί μια αποδοτική αντικατάσταση των παραδοσιακών «can» φωτιστικών.



SPECIFICATION	DSSSP 220W3
Number of LEDs:	3
Input Power:	7W (±5%)
Fixture Flux:	560 lm (±5%)
CCT:	Available in 2900K to 5600K
Input Voltage:	220V
Power Factor:	> 0,9
CRI:	> 70
IP Rating:	IP54
Working Temp.:	-40° to +50 °C
Weight:	0,21 kg (±5%)
Warranty:	3 years limited warranty

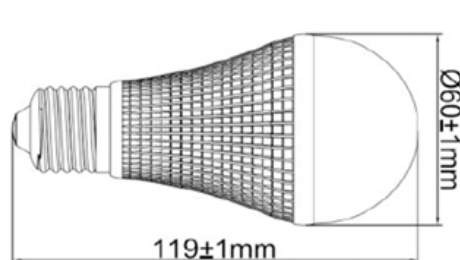


Model DSL-A19-11 LED Bulb E27

High-performance indoor-outdoor LED lamp with IP65 protection and high thermal conductivity aluminum heatsink. The lamp has an excellent design, compact size and high illuminance while being distinguished for its durability. It is completely safe, free of UV and IR irradiance as well as environmentally friendly with no mercury. The robust construction of the DSL-A19-11 model provides a lifespan of over 30,000 hours, making it the best solution for energy-efficient lighting. This bulb is suitable for use in DEDDIE style cap type lighting fixtures.

Μοντέλο DSL-A19-11 Λαμπτήρας LED E27

Υψηλής απόδοσης λαμπτήρας LED εσωτερικού - εξωτερικού χώρου, με βαθμό προστασίας IP65, και υψηλής θερμικής αγωγιμότητας ψήκτρα αλουμινίου. Ο λαμπτήρας διαθέτει εξαιρετικό σχεδιασμό, συμπαγές μέγεθος και υψηλή λαμπρότητα ενώ διακρίνεται για την ανθεκτικότητά του. Είναι απόλυτα ασφαλής φωτισμός, χωρίς UV και IR ακτινοβολία και είναι φιλικός προς το περιβάλλον μιας που δεν περιέχει υδράργυρο. Η στιβαρή κατασκευή του μοντέλου DSL-A19-11 παρέχει πάνω από 30.000 ώρες διάρκεια ζωής, καθιστώντας το, ως την καλύτερη λύση για ενεργειακά αποδοτικό φωτισμό. Ο λαμπτήρας είναι κατάλληλος για χρήση σε φωτιστικό τύπου καπελάκι του ΔΕΔΔΗΕ.



SPECIFICATION	DSL-A19-11
Number of LEDs:	28
Input Power:	11W (±5%)
Fixture Flux:	1350 lm ±5%
CCT:	Available in 2900K to 5600K
Input Voltage:	AC100 - 240V ~ 50/60 Hz
Power Factor:	> 0,9
CRI:	> 70
IP Rating:	IP65
Working Temp.:	-40° to +50 °C
Materials:	Aluminum Housing / PC Lens
Base Type:	E27
Beam Angle:	200°
Energy Rate:	A+
Weight:	0,110 kg (±5%)
Warranty:	3 years limited warranty

N = Natural Light

W = Warm Light

C = Cool Light

D = Dimming Function

In total, more than
300,000 lighting points
were replaced / upgraded.

Συνολικά αντικαταστάθηκαν /
αναβαθμίστηκαν περισσότερα από
300.000 φωτιστικά σημεία.

Completed field applications by DASTERI

During the last years DASTERI has completed several field applications through public tenders, some of which are listed below, as well as through private sales with great success. The ever-growing list of absolutely satisfied municipalities and organizations that have replaced traditional lighting with energy-efficient DASTERI LED lighting consists the greatest proof of trustworthiness and dynamics of our company.

Υλοποιημένα έργα από τη DASTERI

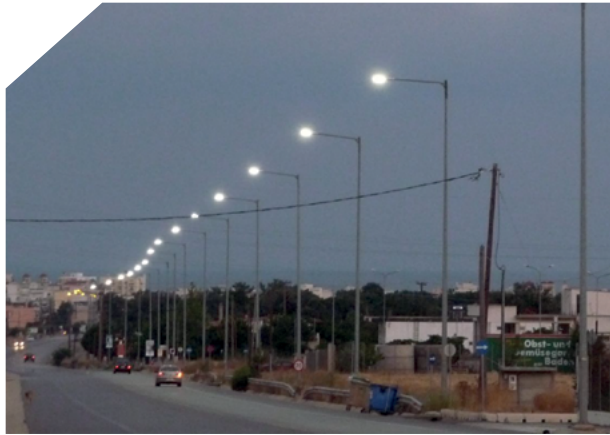
Κατά την διάρκεια των τελευταίων ετών η DASTERI έχει ολοκληρώσει πλείαδα έργων μέσω δημοσίων διαγωνισμών, μερικά εκ των οποίων παρατίθενται παρακάτω, καθώς επίσης και μέσω ιδιωτικών πωλήσεων με μεγάλη επιτυχία. Η συνεχώς αυξανόμενη λίστα απολύτως ικανοποιημένων Δήμων και Οργανισμών οι οποίοι έχουν αντικαταστήσει τον συμβατικό φωτισμό του με ενεργειακά αποδοτικό DASTERI φωτισμό τύπου LED αποτελεί την μεγαλύτερη απόδειξη αξιοπιστίας και δυναμικής της εταιρίας μας.

- Alexandria
- Alexandroupoli
- Andros
- Archanes - Asterousia
- Arriana
- Avdira
- Chalkida
- Delta
- Deskati
- Didymoteicho
- Dionysos
- Dorida
- Drama
- Elefsina
- Eretria
- Festos
- Florina
- Gortyna
- Iasmos
- Ierapetra
- Kamena Vourla
- Kalampaka
- Kefalonia
- Kileler
- Komotini
- Kos
- Lamia
- Lavreotiki
- Malevizi
- Maronia - Sappes
- Ministry of National Defence
- Myki
- Mykonos
- Nafplion
- Nea Filadelfia
- Nea Chalkidona
- Nestos
- Paggaios
- Pallini
- Peristeri
- Poros
- Pyli
- Region of Eastern Macedonia & Thrace
- Region of South Aegean
- Rhodes
- Sitia
- Sofades
- Soufli
- Tempi
- Thassos
- Thessaloniki
- Thermaikos
- Thermos
- Tinos
- Topeiros
- Visaltia
- Voio
- Volos
- Xanthi
- Zagora Mouresi
- Zografou
- Άβδηρα
- Αλεξάνδρεια
- Αλεξανδρούπολη
- Άνδρος
- Αρριανιά
- Αρχάνες - Αστερούσια
- Βισαλτία
- Βόιο
- Βόλος
- Γόρτυνα
- Δέλτα
- Δεσκάτη
- Διδυμότειχο
- Διόνυσος
- Δράμα
- Δωρίδος
- Ερέτρια
- Ελευσίνα
- Ζαγορά Μουρσειού
- Ζωγράφου
- Θάσος
- Θερμαϊκός
- Θέρμος
- Θεσσαλονίκη
- Ίασμος
- Ιεράπετρας
- Καλαμπάκα
- Καμένα Βούρλα
- Κεφαλονιά
- Κιληλέρ
- Κομοτηνή
- Κως
- Λαμιέων
- Λαυρεωτικής
- Μαλεβίσι
- Μαρώνεια - Σάπες
- Μύκονος
- Μύκη
- Ναύπλιο
- Νέστος
- Νέα Φιλαδέλφεια-
- Νέα Χαλκηδόνα
- Ξάνθη
- Περ. Α.Μ.Θ
- Περ. Ν. Αιγαίου
- Παγγαίο
- Παλλήνη
- Περιστέρι
- Πύλη
- Πόρος
- Ρόδος
- Σητεία
- Σοφάδες
- Σουφλή
- Τέμνη
- Τήνος
- Τόπειρος
- Υπουργείο Εθνικής Άμυνας
- Φαιστός
- Φλώρινα
- Χαλκίδα





Indicative Photos of Completed Field Applications by DASTERI
Ενδεικτικές φωτογραφίες υλοποιημένων έργων της DASTERI



↙ Egnatia Highway - Alexandroupoli Interchange. Highway lights application.
Εγνατία οδός Α/Κ Αλεξανδρούπολης. Εφαρμογή σε αυτοκινητόδρομο.



↙ Egnatia Highway – Moustheni Tolls. Highway lights application.
Εγνατία οδός – Διάδεια Μουσθώνης. Εφαρμογή σε αυτοκινητόδρομο.

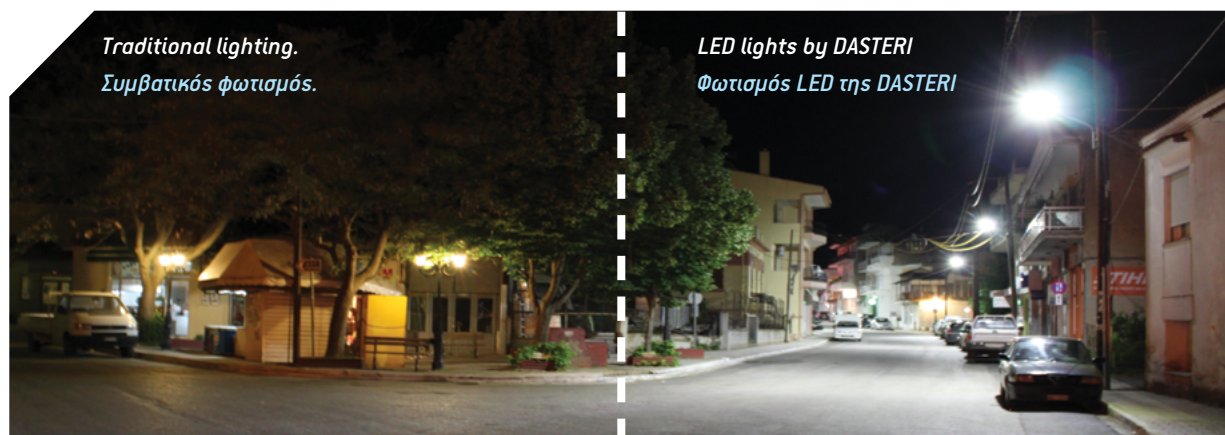


Municipality of Nestos. Street lights application.
Δήμος Νέστου. Εφαρμογή σε δρόμο.



↙ Municipality of Kos. Street lights application.
Δήμος Κω. Εφαρμογή σε δρόμο.






 Municipality of Maronia - Sapes. Street lights application.
 Δήμος Μαρωνείας - Σαπών. Εφαρμογή σε δρόμο.




 Municipality of Alexandroupoli. Street lights application.
 Δήμος Αλεξανδρούπολης. Εφαρμογή σε δρόμο.




 Municipality of Volos. Street lights application.
 Δήμος Βόλου. Εφαρμογή σε δρόμο.

National Road Thessaloniki - Airport. Street lights application.
 Εθνική οδός Θεσσαλονίκης - Αεροδρομίου. Εφαρμογή σε δρόμο.

Indicative Photos of Completed Field Applications by DASTERI
Ενδεικτικές φωτογραφίες υλοποιημένων έργων της DASTERI



↙ Municipality of Alexandroupoli. Park lights application.
Δήμος Αλεξανδρούπολης. Εφαρμογή σε πάρκο.

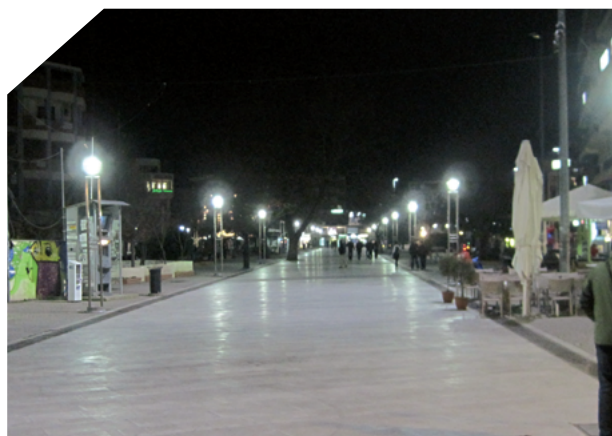


↙ Port of Alexandroupoli. Port lights application.
Λιμάνι Αλεξανδρούπολης. Εφαρμογή σε λιμάνι.




↙ Municipality of Alexandroupoli. Park lights application.
Δήμος Αλεξανδρούπολης. Εφαρμογή σε πάρκο.

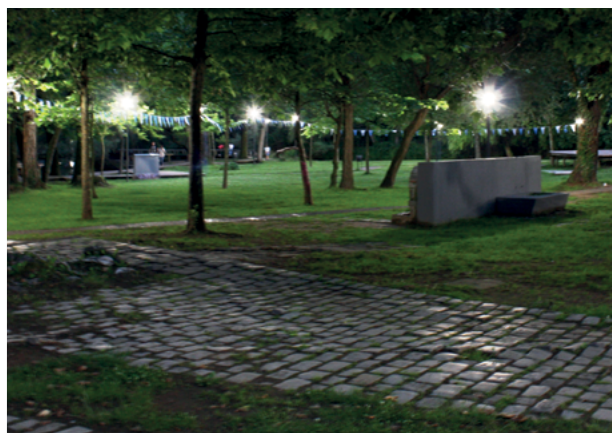
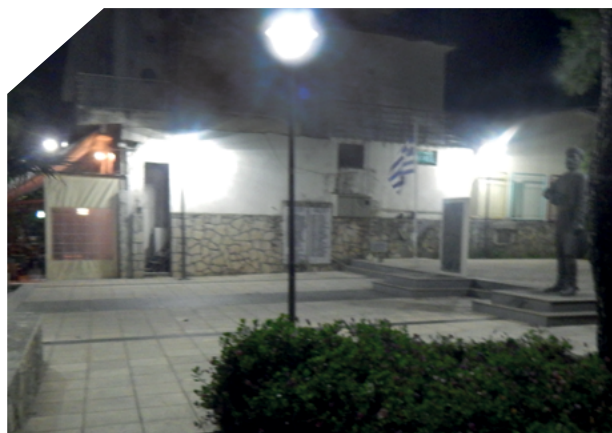
Municipality of Eretria. Square lights application.
Δήμος Ερέτριας. Εφαρμογή σε πλατεία.





 Municipality of Komotini Central square. Square lights application.
 Δήμος Κομοτηνής, Κεντρική πλατεία. Εφαρμογή σε πλατεία.




 Municipality of Plovdiv. Square lights application.
 Δήμος Φιλιππούπολης. Εφαρμογή σε πλατεία.




 Municipality of Gortyna. Square lights application.
 Δήμος Γόρτυνας. Εφαρμογή σε πάρκο.

Municipality of Drama. Park lights application.
 ΔΕΚΠΟΤΑ Δήμου Δράμας. Εφαρμογή σε πάρκο.



The background is an aerial night view of a city, showing light trails from traffic and city lights. Overlaid on this are several semi-transparent, geometric shapes in shades of blue and white, including lines, rectangles, and circles, creating a modern, technological aesthetic.

Warning Reflex-Reflector
Αντανεκλαστικά Σήμανσης Οδών



Warning reflex - reflector 65X105mm

Placed on aluminum plate, 2mm (thickness) with U-shaped opening for screw

P-010.06-1A RED
P-010.07-1A WHITE (CLEAR)

Αντανακλαστικό σήμανσης 65X105mm

Τοποθετούμενο σε έλασμα αλουμινίου πάχους 2mm (δίχαθο)

P-010.06-1A ΚΟΚΚΙΝΟ
P-010.07-1A ΛΕΥΚΟ



Warning reflex - reflectors 65X105mm

Placed on aluminum plate, 2mm (thickness) two holes for screw

P-010.06-1B RED
P-010.07-1B WHITE (CLEAR)

Used on cement safety barriers (New Jersey)

Αντανακλαστικά σήμανσης 65X105mm

Τοποθετούμενα σε μονή βάση ελάσματος αλουμινίου πάχους 2mm (δίχαθο)

P-010.06-1B ΚΟΚΚΙΝΟ
P-010.07-1B ΛΕΥΚΟ

Χρησιμοποιείται στα στηθαία ασφαλείας από σκυρόδεμα (New Jersey)

Warning reflex - reflectors are made of hermetically sealed prismatic crystals with acrylic material (ULTRASONIC welding).

Τα αντανακλαστικά σήμανσης είναι από πρισματικούς κρυστάλλους ακρυλικού υλικού ερμητικά στεγανοποιημένους (ULTRASONIC συγκόλληση). Οι παραπάνω επιφάνειες τοποθετούνται στα ελάσματα αλουμινίου με αλουμενένιους ήλους (περτσίνια). Τα ως άνω υλικά πληρούν πλήρως τις προδιαγραφές του ΥΠΕΧΩΔΕ.



Warning reflex - reflector Ø 82mm

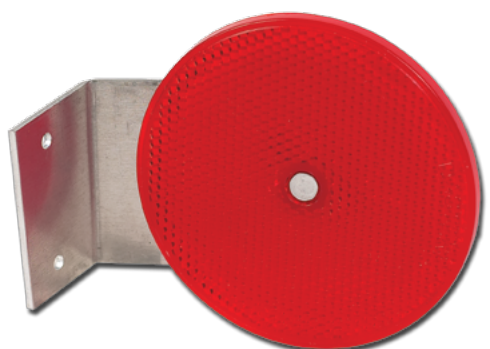
Placed on aluminum plate, 2mm (thickness) with U-shaped opening

P-030.06-1A RED
P-030.07-1A WHITE (CLEAR)

Αντανακλαστικό σήμανσης Ø 82mm

Τοποθετούμενο σε έλασμα αλουμινίου πάχους 2mm (δίχαθο)

P-030.06-1A ΚΟΚΚΙΝΟ
P-030.07-1A ΛΕΥΚΟ



Warning reflex - reflector Ø 82mm

Placed on aluminum plate, 2mm (thickness) with U-shaped opening

P-030.06-1B RED
P-030.07-1B WHITE (CLEAR)

Used on cement safety barriers (New Jersey)

Αντανακλαστικό σήμανσης Ø 82mm

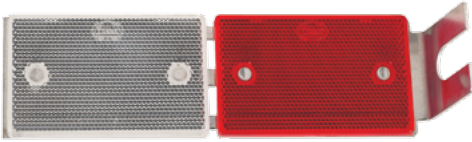
Τοποθετούμενο σε έλασμα αλουμινίου πάχους 2mm (δίχαθο)

P-030.06-1B ΚΟΚΚΙΝΟ
P-030.07-1B ΛΕΥΚΟ

Χρησιμοποιείται στα στηθαία ασφαλείας από σκυρόδεμα (New Jersey)

Warning reflex - reflectors are made of hermetically sealed prismatic crystals with acrylic material (ULTRASONIC welding).

Τα αντανακλαστικά σήμανσης είναι από πρισματικούς κρυστάλλους ακρυλικού υλικού ερμητικά στεγανοποιημένους (ULTRASONIC συγκόλληση). Οι παραπάνω επιφάνειες τοποθετούνται στα ελάσματα αλουμινίου με αλουμινένιους ήλους (περταίνια). Τα ως άνω υλικά πληρούν πλήρως τις προδιαγραφές του ΥΠΕΧΩΔΕ.



Warning reflex - reflectors 65X105mm

Placed on V-shaped aluminum base, 2mm (thickness) with hole for screw

P-010.067-2A RED - WHITE (CLEAR)

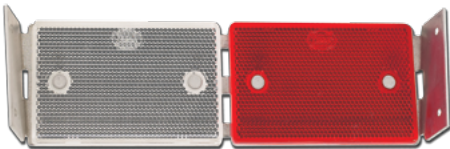
Used on metal guard rails

Αντανακλαστικά σήμανσης 65X105mm

Τοποθετούμενα σε διπλή βάση ελάσματος αλουμινίου πάχους 2mm (δίχαθο)

P-010.067-2A ΚΟΚΚΙΝΟ - ΛΕΥΚΟ

Χρησιμοποιείται στα μεταλλικά στηθαία



Warning reflex - reflectors 65X105mm

Placed on V-shaped aluminum base, 2mm (thickness) two holes for screw

P-010.067-2B RED - WHITE (CLEAR)

Used on cement safety barriers (New Jersey)

Αντανακλαστικά σήμανσης 65X105mm

Τοποθετούνται σε διπλή βάση ελάσματος αλουμινίου πάχους 2mm (δίχαθο)

P-010.067-2B ΚΟΚΚΙΝΟ - ΛΕΥΚΟ

Χρησιμοποιείται στα στηθαία ασφαλείας από σκυρόδεμα (New Jersey)

Warning reflex - reflectors are made of hermetically sealed prismatic crystals with acrylic material (ULTRASONIC welding).

Τα αντανακλαστικά σήμανσης είναι από πρισματικούς κρυστάλλους ακρυλικού υλικού ερμητικά στεγανοποιημένους (ULTRASONIC συγκόλληση). Οι παραπάνω επιφάνειες τοποθετούνται στα ελάσματα αλουμινίου με αλουμινένιους ήλους (περτσίνια). Τα ως άνω υλικά πληρούν πλήρως τις προδιαγραφές του ΥΠΕΧΩΔΕ.



Warning reflex - reflector Ø 82mm

Placed on aluminum plate, 2mm (thickness) with V-shaped opening

P-030.067-2A RED - WHITE (CLEAR)

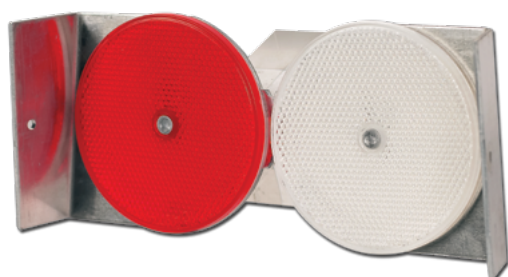
Used on metal guard rails

Αντανακλαστικό σήμανσης Ø 82mm

Τοποθετούμενα σε διπλή βάση ελάσματος αλουμινίου πάχους 2mm

P-030.067-2A ΚΟΚΚΙΝΟ - ΛΕΥΚΟ

Χρησιμοποιείται στα μεταλλικά στηθαία



Warning reflex - reflector Ø 82mm

Placed on V-shaped aluminum base, 2mm (thickness) two holes for screw

P-030.067-2B RED - WHITE (CLEAR)

Used on cement safety barriers (New Jersey)

Αντανακλαστικό σήμανσης Ø 82mm

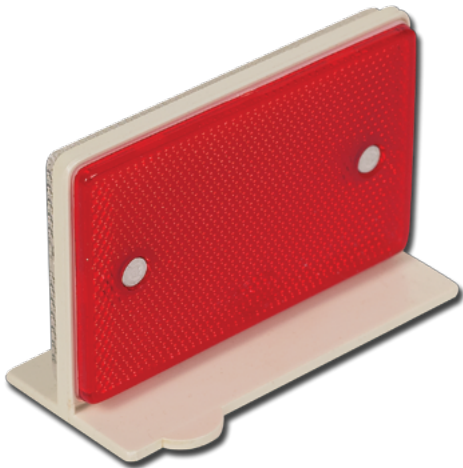
τοποθετούμενα σε διπλή βάση ελάσματος αλουμινίου πάχους 2mm

P-030.067-2B ΚΟΚΚΙΝΟ - ΛΕΥΚΟ

Χρησιμοποιείται στα στηθαία ασφαλείας από σκυρόδεμα (New Jersey)

Warning reflex - reflectors are made of hermetically sealed prismatic crystals with acrylic material (ULTRASONIC welding).

Τα αντανακλαστικά σήμανσης είναι από πρισματικούς κρυστάλλους ακρυλικού υλικού ερμητικά στεγανοποιημένους (ULTRASONIC συγκόλληση). Οι παραπάνω επιφάνειες τοποθετούνται στα ελάσματα αλουμινίου με αλουμινένιους ήλους (περτσίνια). Τα ως άνω υλικά πληρούν πλήρως τις προδιαγραφές του ΥΠΕΧΩΔΕ.



Warning reflex - reflector 65X105mm

Placed on plastic base

P-020.06 RED
P-020.07 WHITE (CLEAR)

Glued on safety barriers

Αντανακλαστικό σήμανσης 65X105mm

Με πλαστική βάση τοποθετούμενο σε τοιχία

P-020.06 ΚΟΚΚΙΝΟ
P-020.07 ΛΕΥΚΟ

Κολλούνται σε μπάρες ασφαλείας



Double warning reflex - reflector 65X105mm

Placed on plastic base

P-020.067 RED - WHITE (CLEAR)

Glued on safety barriers

Διπλό αντανακλαστικό σήμανσης 65X105mm

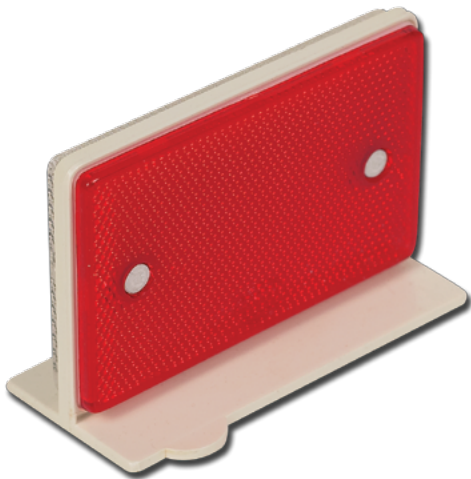
Με πλαστική βάση τοποθετούμενο σε τοιχία

P-020.067 ΚΟΚΚΙΝΟ - ΛΕΥΚΟ

Κολλούνται σε μπάρες ασφαλείας

Warning reflex - reflectors are made of hermetically sealed prismatic crystals with acrylic material (ULTRASONIC welding).

Τα αντανακλαστικά σήμανσης είναι από πρισματικούς κρυστάλλους ακρυλικού υλικού ερμητικά στεγανοποιημένους (ULTRASONIC συγκόλληση). Οι παραπάνω επιφάνειες τοποθετούνται στα ελάσματα αλουμινίου με αλουμινένιους ήλους (περτσίνια). Τα ως άνω υλικά πληρούν πλήρως τις προδιαγραφές του ΥΠΕΧΩΔΕ.



Warning reflex - reflector 65X105mm

On plastic base with an angle 5°

P-020.06-1 RED

P-020.07-1 WHITE (CLEAR)

Used on cement safety barriers (New Jersey)

Αντανακλαστικό σήμανσης 65X105mm

Με πλαστική βάση υπό γωνία 5°

P-020.06-1 ΚΟΚΚΙΝΟ

P-020.07-1 ΛΕΥΚΟ

Χρησιμοποιείται στα στηθαία ασφαλείας από σκυρόδεμα (New Jersey)



Warning reflex - reflector 65X105mm

On plastic base with an angle 5°

P-020.067-1 RED - WHITE (CLEAR)

Used on cement safety barriers (New Jersey)

Αντανακλαστικό σήμανσης 65X105mm

Με πλαστική βάση υπό γωνία 5°

P-020.067-1 ΚΟΚΚΙΝΟ - ΛΕΥΚΟ

Χρησιμοποιείται στα στηθαία ασφαλείας από σκυρόδεμα (New Jersey)

Warning reflex - reflectors are made of hermetically sealed prismatic crystals with acrylic material (ULTRASONIC welding).

Τα αντανακλαστικά σήμανσης είναι από πρισματικούς κρυστάλλους ακρυλικού υλικού ερμητικά στεγανοποιημένους (ULTRASONIC συγκόλληση). Οι παραπάνω επιφάνειες τοποθετούνται στα ελάσματα αλουμινίου με αλουμινένιους ήλους (περτσίνια). Τα ως άνω υλικά πληρούν πλήρως τις προδιαγραφές του ΥΠΕΧΩΔΕ.

Warning reflex-reflector
Αντανακλαστικά σήμανσης



Plastic reflectors on two directions

Placed on road surface (pavement) with special glue (CAT'S EYES)

250.05 YELLOW
250.07 WHITE (CLEAR)

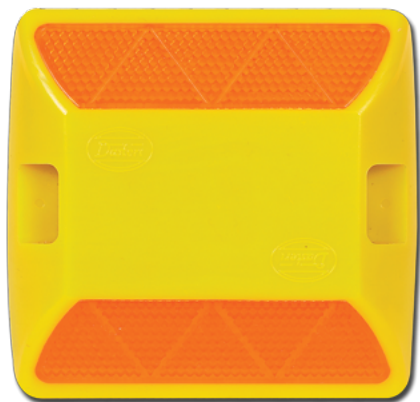
On a white base

Πλαστικός ανακλαστήρας οδοστρώματος

Επικολλείται στον ασφαλτοτάπητα της οδού (ΜΑΤΙΑ ΓΑΤΑΣ)

250.05 ΚΙΤΡΙΝΟΣ
250.07 ΛΕΥΚΟΣ

Σε λευκή βάση



Plastic reflectors on two directions

Placed on road surface (pavement) with special glue (CAT'S EYES)

260.05 YELLOW
260.07 WHITE (CLEAR)

On a yellow base

Πλαστικός ανακλαστήρας οδοστρώματος

Επικολλείται στον ασφαλτοτάπητα της οδού (ΜΑΤΙΑ ΓΑΤΑΣ)

260.05 ΚΙΤΡΙΝΟΣ
260.07 ΛΕΥΚΟΣ

Σε κίτρινη βάση

Warning reflex - reflectors are made of hermetically sealed prismatic crystals with acrylic material (ULTRASONIC welding).

Τα αντανακλαστικά σήμανσης είναι από πρισματικούς κρυστάλλους ακρυλικού υλικού ερμητικά στεγανοποιημένους (ULTRASONIC συγκόλληση). Οι παραπάνω επιφάνειες τοποθετούνται στα ελάσματα αλουμινίου με αλουμινένιους ήλους (περτσίνια). Τα ως άνω υλικά πληρούν πλήρως τις προδιαγραφές του ΥΠΕΧΩΔΕ.



**Supporting the green energy
building a better society**



Lighting your needs



DASTERI SYSTEMS S.A.

1st km of Alexandroupoli - Ferres road
Alexandroupoli, 68 133 Greece
Tel: +30 25510 25171, 33467
Fax: +30 25510 21689
Email: info@dasterisystems.gr

DASTERI SYSTEMS A.E.

1^o χλμ. Ε.Ο. Αλεξανδρούπολης - Φερρών
Αλεξανδρούπολη, Τ.Κ. 68 133
Τηλ: +30 25510 25171, 33467
Fax: +30 25510 21689
Email: info@dasterisystems.gr

www.dasterisystems.gr