



Lighting your needs
















LED

Indoor & Outdoor Lighting
Warning Reflex / Reflector

xternaLED
by Dasteri

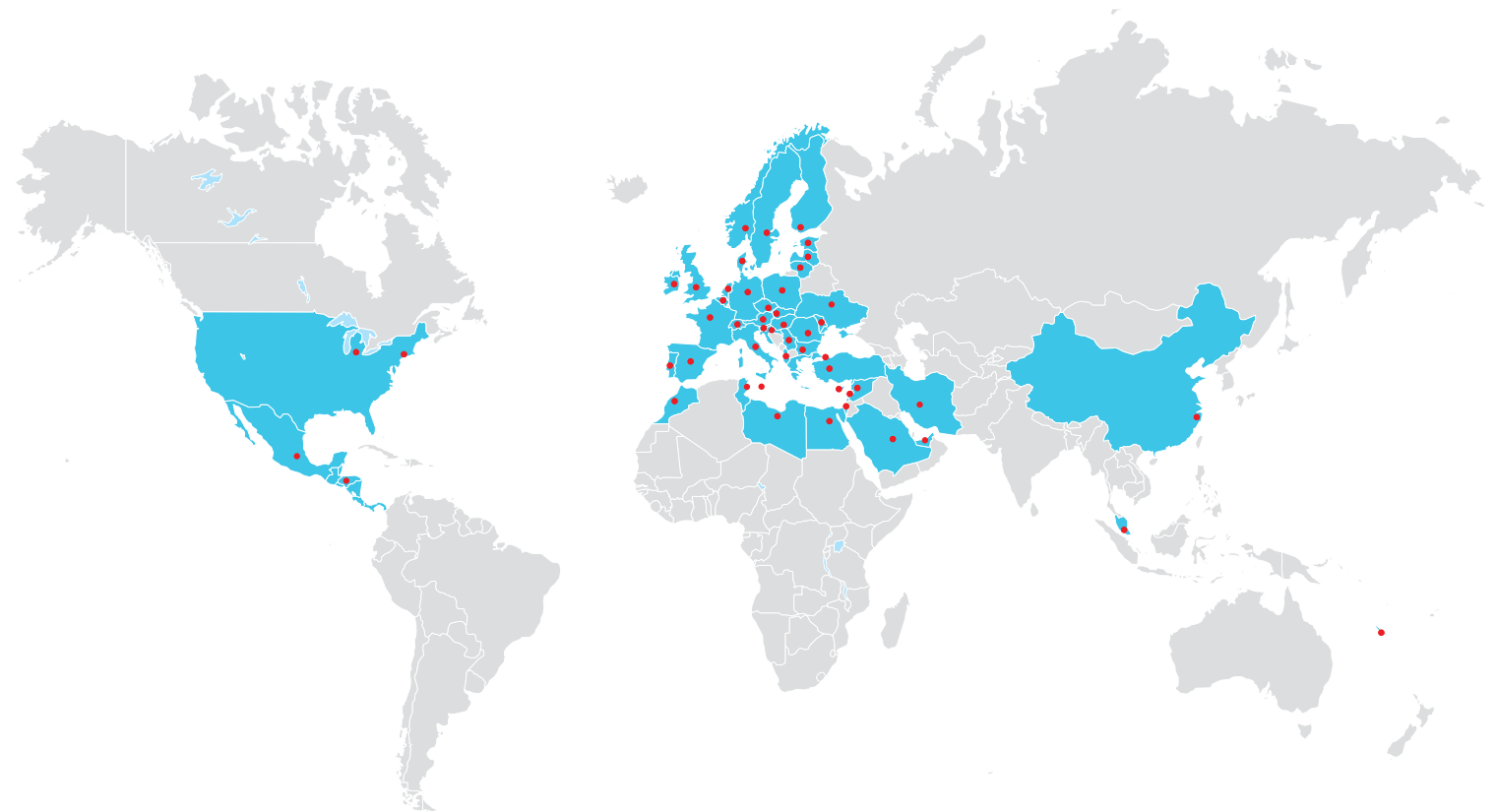


Contents / Περιεχόμενα

- | | | |
|---|---|--|
| <p>04 Company profile
Εταιρικό προφίλ</p> |  | <p>10 LED street light & parking luminaire Model DSL-916
Φωτιστικό LED εξωτερικών χώρων, DSL-916</p> |
| <p>06 LED: the green revolution in lighting
LED: η πράσινη επανάσταση στον φωτισμό</p> |  | <p>11 LED street light & parking luminaire Model DSL-913
Φωτιστικό LED εξωτερικών χώρων, DSL-913</p> |
| <p>07 xternaLED Applications
xternaLED Εφαρμογές</p> |  | <p>12 LED street light & parking luminaire Model DSL-910
Φωτιστικό LED εξωτερικών χώρων, DSL-910</p> |
| <p>08 National Technical University of Athens report
Έκθεση Εθνικού Μετσόβιου Πολυτεχνείου</p> |  | <p>13 LED street light & parking luminaire Model DSL-908
Φωτιστικό LED εξωτερικών χώρων, DSL-908</p> |
| |  | <p>14 XPost - top LED luminaire Model DSL-801
Φωτιστικό LED κορυφής, DSL-801</p> |
| |  | <p>15 High Bay LED luminaire Model DSL-HB-101
Φωτιστικό LED οροφής (κρεμαστό), DSL-HB-101</p> |
| |  | <p>16 LED Flood Light Model DSL-708
Προβολέας LED, DSL-708</p> |
| |  | <p>17 LED Flood Light Model DSL-702
Προβολέας LED, DSL-702</p> |
| |  | <p>18 LED Flood Light Model DSL-601
Προβολέας LED, DSL-601</p> |
| |  | <p>19 LED Area & Security Light DSL-H11
Φωτιστικό LED χώρου και ασφαλείας DSL-H11</p> |
| |  | <p>20 Indoor LED Light Model DSL-C16
Φωτιστικό LED εσωτερικού χώρου, DSL-C16</p> |
| |  | <p>21 Indoor LED Light Model DSL-C021
Φωτιστικό LED εσωτερικού χώρου, DSL-C021</p> |
| |  | <p>22 Recessed mounted LED light Model DSL-A016 & DSL-A015
Χωνευτό φωτιστικό LED, DSL-A016 & DSL-A015</p> |
| |  | <p>23 Recessed mounted LED spot light Model DSSP220W3
Χωνευτό LED spot φωτιστικό DSSP220W3</p> |
| | | <p>24 Completed field applications by Dasteri
Υλοποιημένα έργα από τη Dasteri</p> |
| |  | <p>34 Warning Reflex-Reflector
Αντανakλαστικά σήμανσης οδών</p> |

**With 52 sales and distribution points,
Dasteri is active in key markets all over the world.**

**Με 52 σημεία πώλησης και διανομής,
η Dasteri δραστηριοποιείται στις σημαντικότερες αγορές του κόσμου.**



- Albania
- Austria
- Belgium
- Bulgaria
- Czech Republic
- China
- Cyprus
- Denmark
- Egypt
- Estonia
- Finland
- France
- Germany
- Holland
- Hungary
- Ireland
- Israel
- Italy
- Latvia
- Lebanon
- Libya
- Lithuania
- Malta
- Mexico
- Morocco
- Moldavia
- New Caledonia
- Norway
- Panama
- Poland
- Portugal
- Romania
- Saudi Arabia
- Serbia
- Singapore
- Slovakia
- Slovenia
- Spain
- Sweden
- Switzerland
- Syria
- Turkey
- United Kingdom
- USA
- Αγγλία
- Αίγυπτος
- Αλβανία
- Αμερική
- Αυστρία
- Βέλγιο
- Βουλγαρία
- Γαλλία
- Γερμανία
- Δανία
- Ελβετία
- Εσθονία
- Ιρλανδία
- Ισπανία
- Ισραήλ
- Ιταλία
- Κίνα
- Κύπρος
- Λετονία
- Λίβανος
- Λιβύη
- Λιθουανία
- Μάλτα
- Μαρόκο
- Μεξικό
- Μολδαβία
- Νέα Καληδονία
- Νορβηγία
- Ολλανδία
- Ουγγαρία
- Παναμάς
- Πολωνία
- Πορτογαλία
- Ρουμανία
- Σαουδική Αραβία
- Σερβία
- Σιγκαπούρη
- Σλοβακία
- Σλοβενία
- Σουηδία
- Συρία
- Τουρκία
- Τσεχία
- Φιλανδία



Lighting your needs

Company profile

DASTERI is based in Alexandroupoli, Evros, and has been active since 1976 in the manufacturing of vehicle lighting in a vertically integrated production unit that has:

- Research and development department where solutions for the ever changing market requirements, new ideas, materials, design and construction techniques are developed.
- Study and design department that provides solutions to customer needs.
- Fully equipped moulding department equipped with software and new generation CNC machines.
- Expert production and assembly units equipped with new generation machines and staffed with the most qualified and trained personnel.
- Quality control department where tests are performed in order to ensure that our products fully meet the European and international standards.
- Customer service which aims to resolve the problems and to satisfy the needs of our customers.

By constantly investing in highly qualified staff and new technologies our company is, today, an established European company that exports its products to 52 sales and distribution points around the world. Dasteri's products are manufactured according to the specifications of the Qualities Management Systems ISO 9001 and ISO 14001 and fully meet the requirements of European and international markets. Within the context of dynamic development in innovative solutions for green energy Dasteri expanded in 2007 its activity in the manufacture of LED lighting for indoor and outdoor spaces thus creating new production units in order to fully meet the production requirements of high technology products. Today, Dasteri possesses the necessary experience and expertise since it has completed a large variety of projects with utter success through open and international tenders. With a commitment to research and planning for innovative services and products Dasteri continues to make large investments in terms of means and efforts to meet the market requirements in the best possible way. Dasteri's success is the result of continuous research for quality at every stage of production. The company has a large number of professionals who have the know-how in design, production and marketing in order to service our customers.



ΝΙΚ. DASTERIDIS S.A. (MFG)



DASTERI SYSTEMS S.A.



Εταιρικό προφίλ

Η DASTERI εδρεύει στην Αλεξανδρούπολη, Έβρου και δραστηριοποιείται από το 1976 στην κατασκευή φανών οχημάτων σε μία πλήρως καθετοποιημένη μονάδα παραγωγής η οποία διαθέτει:

- Τμήμα έρευνας και ανάπτυξης όπου ερευνώνται λύσεις για τις συνεχώς εξελισσόμενες απαιτήσεις της αγοράς, νέες ιδέες, υλικά, τρόποι σχεδίασης και κατασκευής.
- Τμήμα μελετών και σχεδιασμού που δίνει λύσεις στις ανάγκες των πελατών.
- Πλήρες εξοπλισμένο τμήμα κατασκευής καθουπιών με software και μηχανήματα CNC τελευταίας τεχνολογίας.
- Εξειδικευμένα τμήματα παραγωγής και συναρμολόγησης εξοπλισμένα με μηχανήματα τελευταίας τεχνολογίας και επανδρωμένα με το πλέον ειδικευμένο και καταρτισμένο προσωπικό.
- Τμήμα ελέγχου ποιότητας όπου πραγματοποιούνται έλεγχοι προκειμένου τα προϊόντα να ανταποκρίνονται πλήρως στα ευρωπαϊκά και διεθνή πρότυπα.
- Τμήμα εξυπηρέτησης πελατών το οποίο έχει ως σκοπό την επίλυση προβλημάτων και την μέγιστη δυνατή κάλυψη των αναγκών των πελατών της.

Επενδύοντας συνεχώς σε υψηλής κατάρτισης προσωπικό και νέες τεχνολογίες, σήμερα αποτελεί μία καταξιωμένη ευρωπαϊκή εταιρία η οποία εξάγει τα προϊόντα της σε 52 σημεία πώλησης και διανομής ανά τον κόσμο. Τα προϊόντα της Dasteri κατασκευάζονται σύμφωνα με τις προδιαγραφές των συστημάτων Διαχείρισης Ποιότητας ISO 9001 και ISO 14001 και ανταποκρίνονται πλήρως στις απαιτήσεις των ευρωπαϊκών και διεθνών αγορών. Στα πλαίσια της δυναμικής της ανάπτυξης στις καινοτόμες λύσεις για την πράσινη ενέργεια, η Dasteri το 2007 επέκτεινε την δραστηριότητά της στην κατασκευή φωτιστικών LED εσωτερικών και εξωτερικών χώρων με την δημιουργία νέων μονάδων παραγωγής με σκοπό να ανταποκρίνονται πλήρως στις απαιτήσεις παραγωγής προϊόντων υψηλής τεχνολογίας. Σήμερα η Dasteri κατέχει την απαραίτητη εμπειρία και τεχνογνωσία αφού έχει ήδη πραγματοποιήσει πλείαδα έργων με απόλυτη επιτυχία μέσω δημοσίων αθλητά και διεθνών διαγωνισμών. Με την δέσμευση για έρευνα και προγραμματισμό για πρωτοποριακές υπηρεσίες και προϊόντα η Dasteri συνεχίζει να κάνει μεγάλες επενδύσεις σε ότι αφορά τα μέσα και τις προσπάθειες να ικανοποιήσει τις απαιτήσεις της αγοράς με τον καλύτερο δυνατό τρόπο. Η επιτυχία της Dasteri είναι το αποτέλεσμα της συνεχούς έρευνας για ποιότητα σε κάθε στάδιο παραγωγής. Η οργάνωση περιλαμβάνει έναν μεγάλο αριθμό από επαγγελματίες που είναι γνώστες του σχεδιασμού, της παραγωγής και του μάρκετινγκ για την εξυπηρέτηση των πελατών.



LED: the green revolution in lighting

In today's world, the climate change with the gradual depletion of energy and the gradual degradation of the environment, has become a great challenge to us. LED technology is the most preferred green lighting source in the 21st century, which is the criterion of energy saving and environment protection. Most of countries on the world have used the policy and rules to map out the spread plan.

ExternalLED provides better nighttime visibility, use less energy, last longer and with significantly less light degradation, requires less maintenance, and has less environmental impact than conventional lighting.

- Minimum consumption of energy.
- Minimum maintenance.
- Increased visibility with zero street light pollution.
- Greater life expectancy of the appliance due to low-temperature.
- Greatly reduce the production CO₂ thus contributing negatively to the greenhouse effect.
- Not containing mercury as the fluorescent lamps.
- Long life, approximately 60.000 - 80.000 hours.
- Very low cost of establishment (less cross-section wiring due to low consumption of the product).

As part of its environmental commitment, DASTERI has joined the collective alternative management of waste, electrical and electronic equipment (WEEE) and has a certificate of registration in the National Register of Producers (PRN).

LED: η πράσινη επανάσταση στον φωτισμό

Στο σημερινό κόσμο, οι κλιματικές αλλαγές, η σταδιακή εξάντληση ενέργειας και η σταδιακή υποβάθμιση του περιβάλλοντος έχει γίνει μια μεγάλη πρόκληση για όλους εμάς. Η τεχνολογία LED είναι η πλέον προτιμώμενη πράσινη πηγή φωτισμού κατά τον 21ο αιώνα, αποτελώντας βασικό κριτήριο εξοικονόμησης ενέργειας, χρημάτων και προστασίας του περιβάλλοντος. Οι περισσότερες πια χώρες στον κόσμο, έχουν χρησιμοποιήσει επιτυχημένα την τεχνολογία LED, στην πολιτική ανάπτυξής τους.

Τα προϊόντα xternalLED σεβόμενα το περιβάλλον, παρέχουν καθαρές και προηγμένες τεχνολογίας φωτισμό. Χρησιμοποιούν λιγότερη ενέργεια από τις παραδοσιακές λύσεις φωτισμού, επιτυγχάνοντας έτσι τη δραστική μείωση των εκπομπών άνθρακα. Αποτελούν την καλύτερη λύση φωτισμού, στα πλαίσια ανάπτυξης των μορφών πράσινης ενέργειας.

- Αυξημένη ορατότητα.
- Ελάχιστη κατανάλωση ενέργειας με ελάχιστη συντήρηση.
- Αυξημένη ορατότητα με μηδενική φωτορύπανση για την αποφυγή τροχαίων ατυχημάτων λόγω θάμπωσης.
- Μεγαλύτερη διάρκεια ζωής της συσκευής λόγω της χαμηλής θερμοκρασίας.
- Μειώνουν αισθητά την παραγωγή CO₂ συμβάλλοντας έτσι αρνητικά στο φαινόμενο θερμοκηπίου.
- Δεν περιέχουν υδράργυρο όπως οι λάμπες φθορισμού.
- Πολύ μεγάλη διάρκεια ζωής, περίπου 60.000-80.000 ώρες.
- Πολύ χαμηλό κόστος εγκατάστασης (μικρότερη διατομή καλωδιώσεων λόγω χαμηλής κατανάλωσης του προϊόντος).

Στο πλαίσιο των περιβαλλοντικών της υποχρεώσεων η DASTERI έχει προσχωρήσει στο συλλογικό σύστημα εναλλακτικής διαχείρισης απόβλητων, ειδών ηλεκτρικού και ηλεκτρονικού εξοπλισμού, (ΑΗΗΕ) καθώς και διαθέτει πιστοποιητικό εγγραφής στο Εθνικό Μητρώο Παραγωγών (ΑΜΠ).





xternaLED applications

xternaLED provides better nighttime visibility, use less energy, last longer and with significantly less light degradation, requires less maintenance, has less environmental impact than conventional lighting and have a big range of applications:

- Streets and highways.
- Parking lots.
- Parks and gardens.
- Campuses.
- Government and public facilities.
- Mixed-use developments.
- Residential communities.
- Retail centres and many others.



Challenge accidents

The correct quantity lighting is crucial for road safety, particularly in dangerous points in the road network. However, the incorrect lighting may lead to challenge traffic accidents. The dazzle of the driver during driving reduces the perspective of perception while the sudden fluctuations dark and very light points do not give in the human eye the possibility of adapting Iris, resulting in the reduction of the optical perception of the driver.



xternaLED εφαρμογές

Τα προϊόντα xternaLED, παρέχοντας καλύτερη νυχτερινή ορατότητα, καταναλώνοντας λιγότερη ενέργεια, με λιγότερη συντήρηση και μικρότερες περιβαλλοντικές επιπτώσεις από τις έως τώρα συμβατικές λύσεις φωτισμού, και έχουν μια ευρεία γκάμα εφαρμογών:

- Δρόμοι και αυτοκινητόδρομοι.
- Χώροι στάθμευσης.
- Πάρκα και κήποι.
- Εκπαιδευτικοί χώροι.
- Δημόσιες εγκαταστάσεις.
- Κατοικίες.
- Εμπορικά κέντρα και πολλά άλλα.



Πρόκληση ατυχημάτων

Η σωστή ποσότητα και ποιότητα φωτισμού είναι καθοριστικής σημασίας για την οδική ασφάλεια, ιδιαίτερα σε επικίνδυνα σημεία του οδικού δικτύου. Ωστόσο, ο λανθασμένος φωτισμός μπορεί να οδηγήσει σε πρόκληση ατυχημάτων. Η θάμβωση του οδηγού κατά την οδήγηση μειώνει την οπτική του αντίληψη ενώ οι απότομες εναλλαγές σκοτεινών και πολύ φωτεινών σημείων, δε δίνουν στο ανθρώπινο μάτι τη δυνατότητα προσαρμογής της ίριδος, με αποτέλεσμα τη μείωση της οπτικής αντίληψης του οδηγού.



National Technical University of Athens report

The report issued by the Photometry Laboratory of the National Technical University of Athens regarding the pilot implementation of Dasteri LED luminaries in the Region of Central Macedonia in Airport-Thessaloniki National Highway, captured the lighting condition which arose by the performed photometry. Both the photometric results and the results of electrical measurements attest to the fact that Dasteri LED luminaries offer not only qualitatively upgraded and uniform lighting but also energy savings of 70%.

Έκθεση Εθνικού Μετσόβιου Πολυτεχνείου

Η έκθεση που συνέταξε το Εργαστήριο Φωτοτεχνίας του Εθνικού Μετσόβιου Πολυτεχνείου αναφορικά με την πιλοτική εφαρμογή Dasteri φωτιστικών τύπου LED της Περιφέρειας Κεντρικής Μακεδονίας στην Εθνική Οδό Αεροδρομίου Θεσσαλονίκης αποτύπωσε την κατάσταση φωτισμού η οποία προέκυψε από τις διενεργηθείσες φωτομετρίες. Τόσο τα φωτομετρικά αποτελέσματα όσο και τα αποτελέσματα των ηλεκτρικών μετρήσεων πιστοποιούν το γεγονός ότι τα φωτιστικά Dasteri τύπου LED προσφέρουν όχι μόνο ποιοτικά αναβαθμισμένο και ομοιόμορφο φωτισμό αλλά και εξοικονόμηση ενέργειας της τάξεως του 70%.

Summary results of electrical measurements

Συνοπτικά αποτελέσματα ηλεκτρικών μετρήσεων

Περιγραφή Description	Ενεργός ισχύς (W) Active Power (W)	Φαινόμενη ισχύς (VA) Apparent Power (VA)
Τμήμα Α, Dasteri φωτιστικά LED, Part A, Dasteri LED Luminaires	124,7	147,9
Τμήμα Β, φωτιστικά με λαμπτήρες νατρίου υψηλής πίεσης Part B, Luminaires with High Pressure Sodium Lamps	446,3	476,5

U ₁ rms	234.05	V
I ₁ rms	0.6317	A
P ₁	124.70	W
S ₁	0.1479	kVA
Q ₁	-0.0794	kVar

Electrical Measurement of Part A
Ηλεκτρικές Μετρήσεις Μέρους Α



Part of street (A) with Dasteri LED Lighting
Τμήμα δρόμου (Α) με Dasteri φωτιστικά Τύπου LED

U ₁ rms	228.53	V
I ₁ rms	2.0853	A
P ₁	446.27	W
S ₁	0.4765	kVA
Q ₁	0.1672	kVar

Electrical Measurement of Part B
Ηλεκτρικές Μετρήσεις Μέρους Β



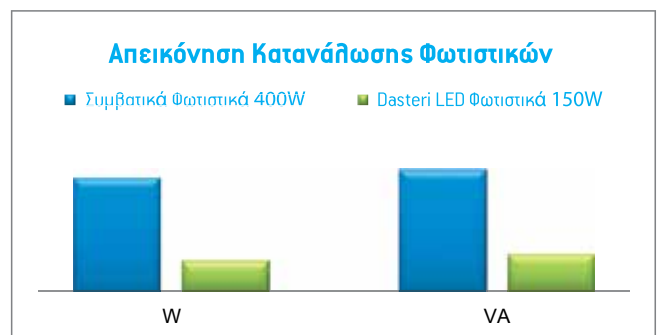
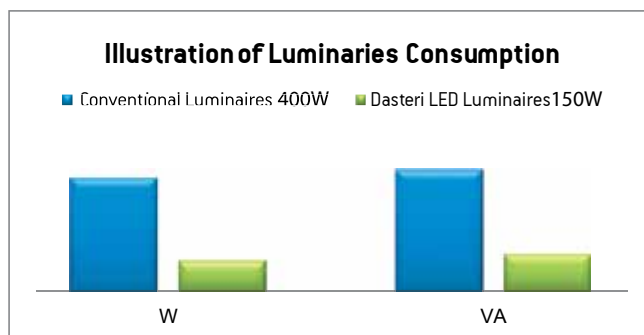
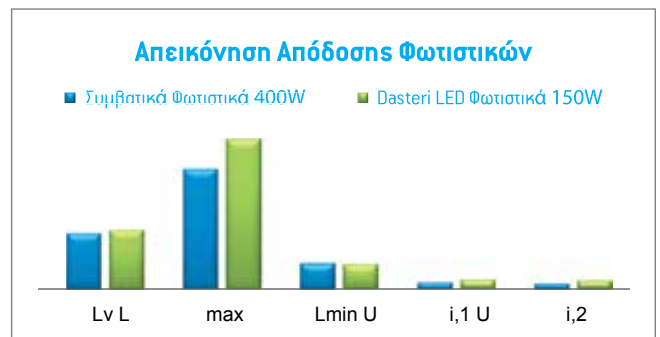
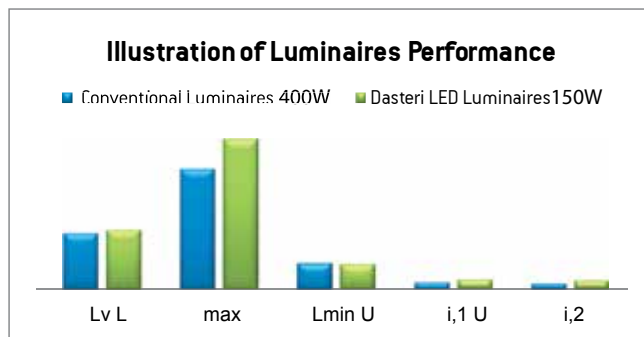
Part of street (B) with traditional lighting
Τμήμα δρόμου (Β) με συμβατικά φωτιστικά

Luminance Measurements

Μετρήσεις φωτεινής απόδοσης

Measurements of Luminaries with High Pressure Sodium Lamps Power 400W			Measurements of Dasteri LED Luminaries Power 150W	
Direction	To Airport	To Thessaloniki	To Airport	To Thessaloniki
Average Luminance L_v (cd/m ²)	5.52	4.41	5.41	5.10
Maximum Luminance L_{max} (cd/m ²)	13.35	7.91	14.10	12.47
Minimum Luminance L_{min} (cd/m ²)	2.98	1.67	2.43	2.01
Longitudinal Uniformity 1 st Lane $U_{i,1}$	0.58	0.68	0.88	0.86
Longitudinal Uniformity 2 nd Lane $U_{i,2}$	0.54	0.46	0.85	0.75

Μετρήσεις Φωτιστικών με Λαμπτήρα Νατρίου Υψηλής Πίεσης Ισχύος 400W			Μετρήσεις Dasteri Φωτιστικών Τύπου LED ισχύος 150W	
Κατεύθυνση	Προς Αεροδρόμιο	Προς Θεσσαλονίκη	Προς Αεροδρόμιο	Προς Θεσσαλονίκη
Μέση λαμπρότητα L_v (cd/m ²)	5.52	4.41	5.41	5.10
Μέγιστη λαμπρότητα L_{max} (cd/m ²)	13.35	7.91	14.10	12.47
Ελάχιστη λαμπρότητα L_{min} (cd/m ²)	2.98	1.67	2.43	2.01
Διαμήκης Ομοιομορφία 1 ^{ης} Λωρίδας $U_{i,1}$	0.58	0.68	0.88	0.86
Διαμήκης Ομοιομορφία 2 ^{ης} Λωρίδας $U_{i,2}$	0.54	0.46	0.85	0.75





Model DSL-916 LED street light & parking luminaire

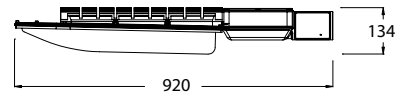
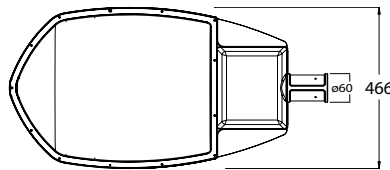
The ideal economic and productive choice, for streets and parking lots with plenty of focused light, that provides security while making vision of drivers and pedestrians more comfortable.

The model DSL-916 LED street light is designed to provide efficient and uniform illumination of roadway and parking lots. The durable construction and design of the model DSL-916 street light, provide more than 60.000 hours of service which makes it the best solution for energy-efficient lighting.

Μοντέλο DSL-916 Φωτιστικό LED εξωτερικών χώρων για δρόμους και πάρκινγκ

Η ιδανική επιλογή οικονομίας και παραγωγικότητας, για δρόμους και χώρους στάθμευσης με άπλετο φως, εστιασμένο, παρέχοντας ασφάλεια και άνεση όρασης σε οδηγούς και πεζούς.

Το μοντέλο DSL-916 LED street light είναι σχεδιασμένο να παρέχει αποτελεσματικό και ομοιόμορφο φωτισμό στο οδόστρωμα και στους χώρους στάθμευσης. Η στιβαρή κατασκευή και ο προηγμένος σχεδιασμός του μοντέλου DSL-916 LED street light, παρέχουν πάνω από 60.000 ώρες διάρκεια λειτουργίας καθιστώντας το, ως την καλύτερη λύση για ενεργειακά αποδοτικό φωτισμό.



SPECIFICATION	DSL-916-80	DSL-916-128	DSL-916-192
Number of LEDs:	80	128	192
Input Power:	95W (±5%)	150W (±5%)	230W (±5%)
Fixture Flux:	8.000lm (±5%)	13.500lm (±5%)	21.000lm (±5%)
LED Efficacy:	135 lm/W		
CCT:	Available in 3000K to 6000K		
Input Voltage:	100 - 277 VAC		
Power Factor:	> 0,90		
CRI:	Ra > 70		
IP Rating:	IP66		
Working Temp.:	-40° to +50 °C		
Materials:	Aluminum Housing / Polycarbonate Lens		
Weight:	12.0 kg ± 5%		
Warranty:	5 years limited warranty		



Model DSL-913 LED street light & parking luminaire

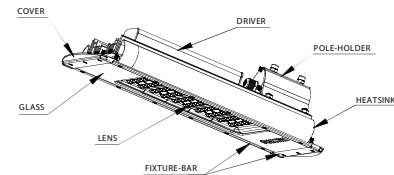
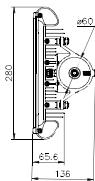
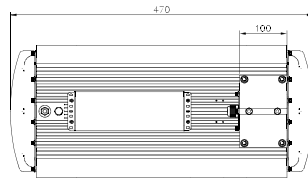
The ideal economic and productive choice, for streets and parking lots with plenty of focused light, that provides security while making vision of drivers and pedestrians more comfortable.

The model DSL-913 LED street light is designed to provide efficient and uniform illumination of roadway and parking lots. The durable construction and design of the model DSL-913 street light, provide more than 60.000 hours of service which makes it the best solution for energy-efficient lighting.

Μοντέλο DSL-913 Φωτιστικό LED εξωτερικών χώρων για δρόμους και πάρκινγκ

Η ιδανική επιλογή οικονομίας και παραγωγικότητας, για δρόμους και χώρους στάθμευσης με άπλετο φως, εστιασμένο, παρέχοντας ασφάλεια και άνεση όρασης σε οδηγούς και πεζούς.

Το μοντέλο DSL-913 LED street light είναι σχεδιασμένο να παρέχει αποτελεσματικό και ομοιόμορφο φωτισμό στο οδόστρωμα και στους χώρους στάθμευσης. Η στιβαρή κατασκευή και ο προηγμένος σχεδιασμός του μοντέλου DSL-913 LED street light, παρέχουν πάνω από 60.000 ώρες διάρκεια λειτουργίας καθιστώντας το, ως την καλύτερη λύση για ενεργειακά αποδοτικό φωτισμό.



SPECIFICATION	DSL-913-32	DSL-913-48	DSL-913-64	DSL-913-80	DSL-913-96	DSL-913-112	DSL-913-128	DSL-913-160
Number of LEDs:	32	48	64	80	96	112	128	160
Input Power:	40W (±5%)	55W (±5%)	75W (±5%)	95W (±5%)	110W (±5%)	130W (±5%)	150W (±5%)	185W (±5%)
Fixture Flux:	3.500lm(±5%)	5.000lm(±5%)	6.500lm(±5%)	8.000lm(±5%)	10.000lm(±5%)	11.800lm(±5%)	13.500lm(±5%)	16.800lm(±5%)
LED Efficacy:	135 lm/W							
CCT:	Available in 3000K to 6000K							
Input Voltage:	100 - 300 VAC							
Power Factor:	> 0,90							
CRI:	Ra > 70							
IP Rating:	IP66							
Working Temp.:	-40° to +50 °C							
Materials:	Aluminum Housing / Polycarbonate or Tempered Glass Lens							
Weight:	6,0 kg	6,8 kg	6,8 kg	7,9 kg	9,0 kg	9,8 kg	10,6 kg	12,4 kg
Warranty:	5 years limited warranty							

D stands for dimming function



Model DSL-910 LED street light & parking luminaire

The ideal economic and productive choice, for streets and parking lots with plenty of focused light, that provides security while making vision of drivers and pedestrians more comfortable.

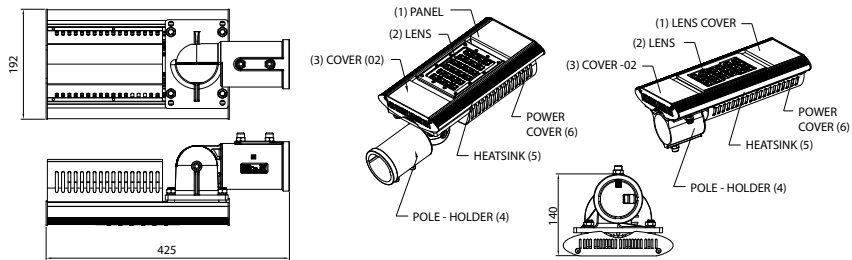
The model DSL-910 LED street light is designed to provide efficient and uniform illumination of roadway and parking lots. The durable construction and design of the model DSL-910 street light, provide more than 60.000 hours of service which makes it the best solution for energy-efficient lighting.

Μοντέλο DSL-910

Φωτιστικό LED εξωτερικών χώρων για δρόμους και πάρκινγκ

Η ιδανική επιλογή οικονομίας και παραγωγικότητας, για δρόμους και χώρους στάθμευσης με άπλετο φως, εστιασμένο, παρέχοντας ασφάλεια και άνεση όρασης σε οδηγούς και πεζούς.

Το μοντέλο DSL-910 LED street light είναι σχεδιασμένο να παρέχει αποτελεσματικό και ομοιόμορφο φωτισμό στο οδόστρωμα και στους χώρους στάθμευσης. Η στιβαρή κατασκευή και ο προηγμένος σχεδιασμός του μοντέλου DSL-910 LED street light, παρέχουν πάνω από 60.000 ώρες διάρκεια λειτουργίας καθιστώντας το, ως την καλύτερη λύση για ενεργειακά αποδοτικό φωτισμό.



SPECIFICATION	DSL-910-16 DSL-910-16A	DSL-910-24 DSL-910-24A	DSL-910-34 DSL-910-34A	DSL-910-57 DSL-910-57A	DSL-910-69 DSL-910-69A
Number of LEDs:	16	24	34	57	69
Input Power:	35W (±5%)	50W (±5%)	75W (±5%)	120W (±5%)	150W (±5%)
Fixture Flux:	4.000lm (±5%)	5.800lm (±5%)	8.300lm (±5%)	13.800lm (±5%)	16.600lm (±5%)
LED Efficacy:	135 lm/W				
CCT:	Available in 3000K to 6000K				
Input Voltage:	100 - 277VAC				
Power Factor:	> 0,90				
CRI:	Ra > 70				
IP Rating:	IP66				
Working Temp.:	-40° to +50 °C				
Materials:	Aluminum Housing / Polycarbonate or Tempered Glass Lens				
Weight:	3,1 kg	3,1 kg	4,3 kg	6,9 kg	6,9 kg
Warranty:	5 years limited warranty				

A stands for adjustable bracket

D stands for dimming function



Model DSL-908 LED street light & parking luminaire

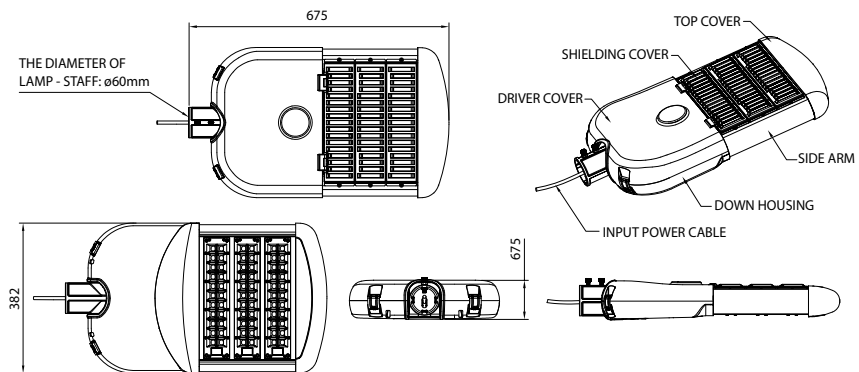
The ideal economic and productive choice, for streets and parking lots with plenty of focused light, that provides security while making vision of drivers and pedestrians more comfortable.

The model DSL-908 LED street light is designed to provide efficient and uniform illumination of roadway and parking lots. The durable construction and design of the model DSL-908 street light, provide more than 60.000 hours of service which makes it the best solution for energy-efficient lighting.

Μοντέλο DSL-908 Φωτιστικό LED εξωτερικών χώρων για δρόμους και πάρκινγκ

Η ιδανική επιλογή οικονομίας και παραγωγικότητας, για δρόμους και χώρους στάθμευσης με άπλετο φως, εστιασμένο, παρέχοντας ασφάλεια και άνεση όρασης σε οδηγούς και πεζούς.

Το μοντέλο DSL-908 LED street light είναι σχεδιασμένο να παρέχει αποτελεσματικό και ομοιόμορφο φωτισμό στο οδόστρωμα και στους χώρους στάθμευσης. Η στιβαρή κατασκευή και ο προηγμένος σχεδιασμός του μοντέλου DSL-908 LED street light, παρέχουν πάνω από 60.000 ώρες διάρκεια λειτουργίας καθιστώντας το, ως την καλύτερη λύση για ενεργειακά αποδοτικό φωτισμό.



SPECIFICATION	DSL-908-20X	DSL-908-36X	DSL-908-44X	DSL-908-66X	DSL-908-88X	DSL-908-110X	DSL-908-132X
Number of LEDs:	20	36	44	66	88	110	132
Input Power:	40W (±5%)	75W (±5%)	95W (±5%)	140W (±5%)	190W (±5%)	235W (±5%)	280W (±5%)
Fixture Flux:	4.600lm (±5%)	8.700lm (±5%)	10.800lm (±5%)	16.400lm (±5%)	22.000lm (±5%)	27.000lm (±5%)	32.400lm (±5%)
LEDs Efficacy:	135 lm/W						
CCT:	Available in 3000K to 6000K						
Input Voltage:	100 - 277 VAC						
Power Factor:	> 0,95						
CRI:	Ra > 70						
IP Rating:	IP66						
Working Temp.:	-40° to +50 °C						
Materials:	Aluminum Housing / Polycarbonate or Tempered Glass Lens						
Weight:	8,0 kg	8,6 kg	9,3 kg	9,8 kg	11,4 kg	12,0 kg	12,6 kg
Warranty:	5 years limited warranty						

X=N Non-dimming function X=D for dimming function

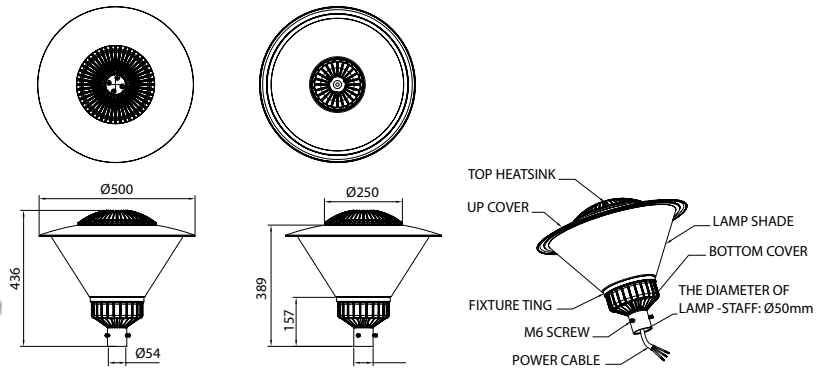


Model DSL-801 XPost - top LED luminaire

The model DSL-801 post - top LED luminaire, offers the best solution for stylish lighting of open spaces. Its attractive design fits in each architectural need. Its main features are its durability, its operating reliability as well as its energy efficiency. It consists the ideal lighting solution for parking lots, public and private parks, pedestrian streets, etc. The durable construction and design of the model DSL-801, provide more than 60.000 hours of service which makes it the best solution for energy-efficient lighting.

Μοντέλο DSL-801 Φωτιστικό LED κορυφής

Το μοντέλο DSL-801 LED Post-top, προσφέρει την καλύτερη λύση, για στιλιστικό φωτισμό υπαίθριων χώρων. Με ιδιαίτερα ελκυστικό σχεδιασμό, εναρμονίζεται σε κάθε αρχιτεκτονική ανάγκη. Κύρια χαρακτηριστικά αποτελούν η ανθεκτικότητά του, η αξιοπιστία λειτουργίας, και η ενεργειακή του απόδοση. Ιδανική λύση για πλούσιο φωτισμό πάρκινγκ, δημοσίων και ιδιωτικών πάρκων, πεζοδρόμων, αιθρίων, κλπ. Η στιβαρή κατασκευή και ο προηγμένος σχεδιασμός του μοντέλου DSL-801, παρέχουν πάνω από 60.000 ώρες διάρκεια ζωής, καθιστώντας το, ως την καλύτερη λύση για ενεργειακά αποδοτικό φωτισμό.



SPECIFICATION	DSL-801-36	DSL-801-64
Number of LEDs:	36	64
Input Power:	45W (±5%)	90W (±5%)
Fixture Flux:	3.600lm (±5%)	7.800lm (±5%)
LED Efficacy:	135 lm/W	
CCT:	Available in 3000 K to 6000 K	
Input Voltage:	100 - 277 VAC	
Power Factor:	> 0,90	
CRI:	Ra > 70	
IP Rating:	IP66	
Working Temp.:	-40° to +50 °C	
Materials:	Aluminum Housing / Polycarbonate Lens	
Weight:	9,9 kg ± 5%	
Warranty:	5 years limited warranty	

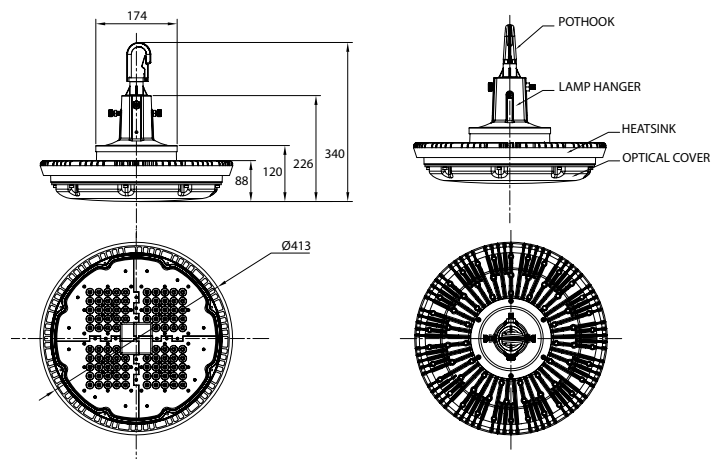


Model DSL-HB-101 High-Bay LED luminaire

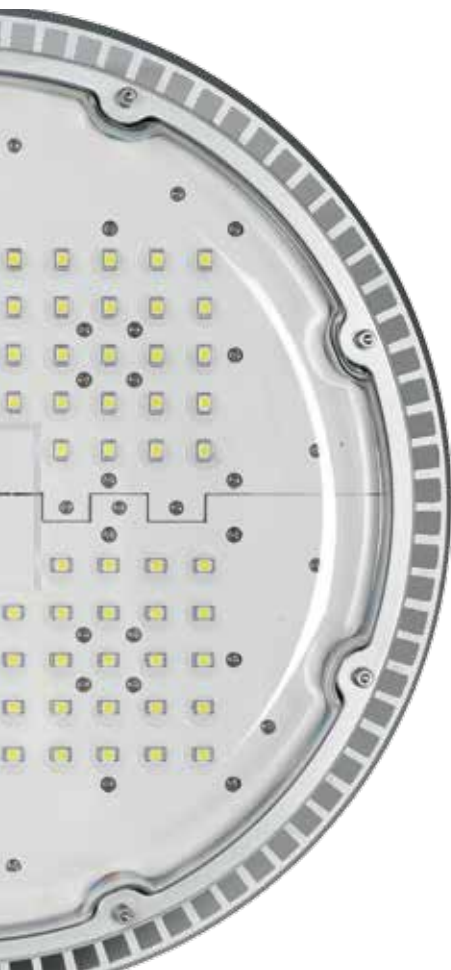
The model DSL-HB-101 High Bay LED, is the ideal solution for rich lighting of places such as gyms, sports, closed land, warehouses, factories, sheds, parking lots, and many other enclosed spaces with height greater than 5 meters. The durable construction and design of the High-Bay LED Luminaire model DSL-HB-101, provide more than 60.000 hours of service which makes it the best solution for energy-efficient lighting.

Μοντέλο DSL-HB-101 Φωτιστικό LED οροφής (κρεμαστό)

Το μοντέλο DSL-HB-101 High Bay LED, αποτελεί την ιδανική λύση για ανάγκες πλούσιου φωτισμού σε χώρους όπως: γυμναστήρια, χώρους άθλησης, κλειστά γήπεδα, αποθήκες, εργοστάσια, υπόστεγα, χώρους στάθμευσης αυτοκινήτων και πολλούς άλλους κλειστούς χώρους με ύψος μεγαλύτερο των 5 μέτρων. Η στιβαρή κατασκευή και ο προηγμένος σχεδιασμός του μοντέλου DSL-HB-101 LED, παρέχουν πάνω από 60.000 ώρες διάρκεια ζωής, καθιστώντας το, ως την καλύτερη λύση για ενεργειακά αποδοτικό φωτισμό.



SPECIFICATION	DSL-HB-101-96
Number of LEDs:	96
Input Power:	110W (±5%)
Fixture Flux:	12.000lm (±5%)
LED Efficacy:	135lm/W
CCT:	Available in 3000 K to 6000 K
Input Voltage:	100 - 295 VAC
Power Factor:	> 0,95
CRI:	Ra > 70
IP Rating:	IP66
Working Temp.:	-40° to +50 °C
Materials:	Aluminum Housing / Polycarbonate Lens
Weight:	6,98 kg
Warranty:	5 years limited warranty



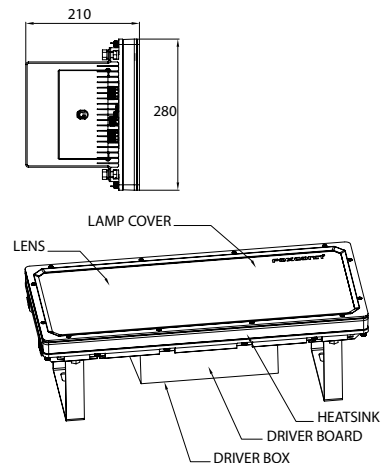
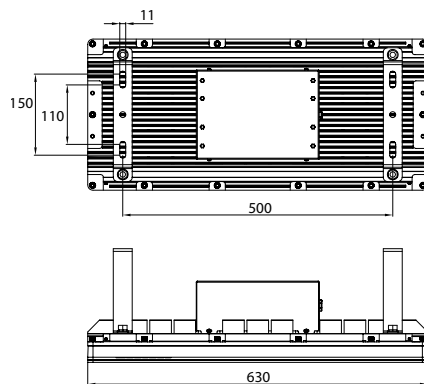


Model DSL-708 LED Flood Light

Model DSL-708 LED Tunnel Light provides high output, high quality cool white LED light over a large illumination area. Perfect for outdoor, underground, or tunnel lighting applications, this durable luminaire will stand up to the most extreme conditions. The durable construction and design of the LED Tunnel Light model DSL-708, provide more than 60.000 hours of service which makes it the best solution for energy-efficient lighting.

Μοντέλο DSL-708 Προβολέας LED

Φωτιστικό για τούνελ το οποίο παρέχει υψηλής απόδοσης και ποιότητας φωτισμό μεγάλης εμβέλειας. Ιδανικό για εξωτερική ή εσωτερική εφαρμογή καθώς επίσης και για φωτισμό τούνελ. Το συγκεκριμένο φωτιστικό είναι υψηλής ανθεκτικότητας και μπορεί να αντέξει στις πιο ακραίες συνθήκες. Η στιβαρή κατασκευή και ο προηγμένος σχεδιασμός του μοντέλου LED για τούνελ DSL-708 παρέχουν πάνω από 60.000 ώρες διάρκεια ζωής, καθιστώντας το, ως την καλύτερη λύση για ενεργειακά αποδοτικό φωτισμό.



SPECIFICATION	DSL-708-48	DSL-708-64	DSL-708-80	DSL-708-96	DSL-708-112	DSL-708-128	DSL-708-160
Number of LEDs:	48	64	80	96	112	128	160
Input Power:	55W (±10%)	75W (±10%)	95W (±10%)	110W (±10%)	130W (±10%)	150W (±10%)	185W (±10%)
Fixture Flux:	5.000lm (±5%)	6.700lm (±5%)	8.000lm (±5%)	10.000lm (±5%)	11.500lm (±5%)	13.000lm (±5%)	16.400lm
LED Efficacy:	135 lm/W						
CCT:	Available in 3000K to 6000K						
Input Voltage:	100 - 277 VAC						
Power Factor:	> 0,95						
CRI:	Ra > 70						
IP Rating:	IP66						
Working Temp.:	-40° to +50 °C						
Materials:	Aluminum Housing / Polycarbonate or Tempered Glass Lens						
Weight:	6,2 kg	6,4 kg	8,0 kg	9,2 kg	9,6 kg	10,0 kg	11,3 kg
Warranty:	5 years limited warranty						

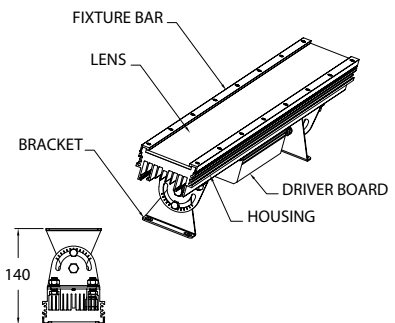
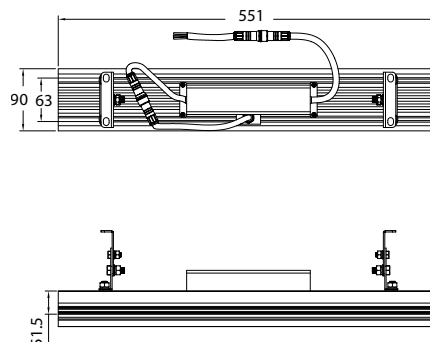


Model DSL-702 LED Flood Light

Model DSL-702 LED Flood Light is a high output outdoor luminaire that provides outstanding illumination. Great for commercial, architectural, and municipal applications wherever high quality LED wall wash illumination is needed. Offers an efficient replacement for traditional flood lights. The durable construction and design of the LED flood light model DSL-702 provide more than 60.000 hours of service which makes it the best solution for energy-efficient lighting.

Μοντέλο DSL-702 Προβολέας LED

Εξωτερικό LED φωτιστικό διασποράς, υψηλής απόδοσης το οποίο παρέχει εξαιρετικό φωτισμό. Ιδανικό για διαφημιστικούς, αρχιτεκτονικούς ή δημοτικούς σκοπούς όπου χρειάζεται υψηλής ποιότητας LED φωτισμός τοίχων. Αποτελεί μια αποτελεσματική λύση αντικατάστασης των συμβατικών φωτιστικών διασποράς. Η στιβαρή κατασκευή και ο προηγμένος σχεδιασμός του μοντέλου DSL-702 παρέχουν πάνω από 60.000 ώρες διάρκεια ζωής, καθιστώντας το, ως την καλύτερη λύση για ενεργειακά αποδοτικό φωτισμό.



SPECIFICATION	DSL-702-40	DSL-702-64
Number of LEDs:	40	64
Input Power:	45W (±5%)	75W (±5%)
Fixture Flux:	3.600lm (±5%)	6.500lm (±5%)
LED Efficacy:	135lm/W	
CCT:	Available in 3000 K to 6000 K	
Input Voltage:	100 - 277 VAC	
Power Factor:	> 0,95	
CRI:	Ra > 70	
IP Rating:	IP66	
Working Temp.:	-40° to +50 °C	
Materials:	Aluminum Housing / Polycarbonate or Tempered Glass Lens	
Weight:	3,29 kg ± 5%	
Warranty:	5 years limited warranty	



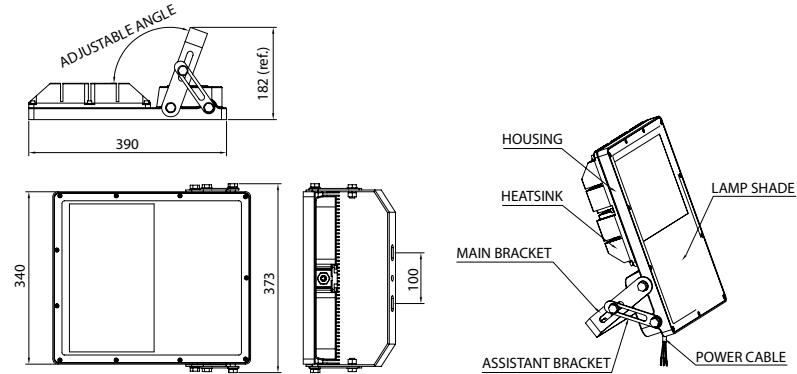


Model DSL-601 LED Flood Light

Model DSL-601 LED Flood Light is a multi-purpose high output outdoor luminaire that provides outstanding illumination. Use as a wall pack, pole-top area light, architectural accent light, tunnel light, warehouse light, or wherever high quality LED illumination is needed. The durable construction and design of the LED Flood light model, provide more than 60.000 hours of service which makes it the best solution for energy-efficient lighting.

Μοντέλο DSL-601 Προβολέας LED

Το μοντέλο DSL-601, είναι ένας προβολέας πολλαπλής χρήσης με υψηλή απόδοση το οποίο παρέχει εξαιρετικό φωτισμό. Χρησιμοποιείται ως εντοιχισμένο ή και σε κορυφή ιστού, για αρχιτεκτονικό τονισμό, φωτισμό τούνελ και αποθηκών ή όπου αλλού χρειάζεται υψηλής ποιότητας φωτισμός LED. Η στιβαρή κατασκευή με αλουμίνιο και ο προηγμένος σχεδιασμός του μοντέλου DSL-601, παρέχουν πάνω από 60.000 ώρες διάρκεια ζωής, καθιστώντας το, ως την καλύτερη λύση για ενεργειακά αποδοτικό φωτισμό.



SPECIFICATION	DSL-601-64
Number of LEDs:	64
Input Power:	75W (±5%)
Fixture Flux:	6.500lm (±5%)
LED Efficacy:	135 lm/W
CCT:	Available in 3000 K to 6000 K
Input Voltage:	100 - 277 VAC
Power Factor:	> 0,95
CRI:	Ra > 70
IP Rating:	IP66
Working Temp.:	-40° to +50 °C
Materials:	Aluminum Housing / Polycarbonate or Tempered Glass Lens
Weight:	7,98 kg
Warranty:	5 years limited warranty



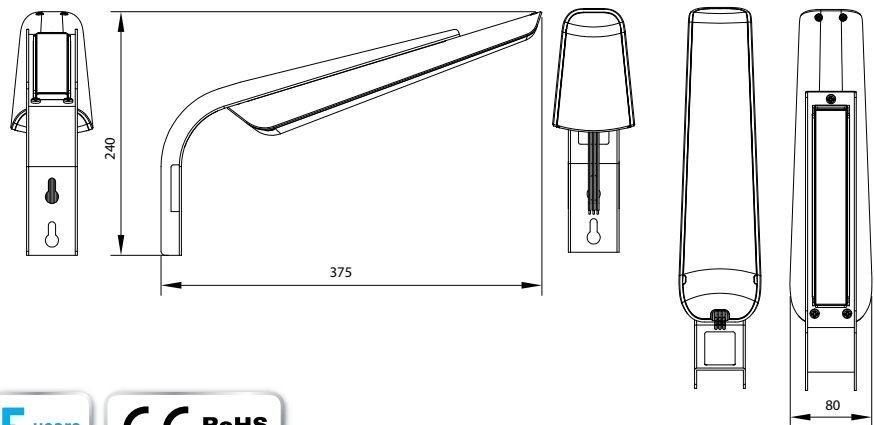


Model DSL-H11 Area / Security LED light

Model DSL-H11 LED Area / Security Light is a multi-purpose high output outdoor luminaire that provides outstanding illumination. Use as a wall pack, pole-top area light, architectural accent light, security light, warehouse light, or wherever high quality LED illumination is needed. The durable construction and design of the LED Area / Security light model DSL-H11, provide more than 60.000 hours of service which makes it the best solution for energy-efficient lighting. (Available with photo sensor that adjusts its operation according to environmental lighting conditions).

Μοντέλο DSL-H11 Φωτιστικό Εξωτερικών Χώρων / Ασφαλείας LED

Το μοντέλο DSL-H11, είναι ένας προβολέας πολλαπλής χρήσης με υψηλή απόδοση το οποίο παρέχει εξαιρετικό φωτισμό. Χρησιμοποιείται ως εντοιχισμένο ή και σε κορυφή ιστού, για αρχιτεκτονικό τονισμό, φωτισμό ασφαλείας και φωτισμό αποθηκών ή όπου αλλού χρειάζεται υψηλής ποιότητας φωτισμός LED. Η στιβαρή κατασκευή με αλουμίνιο και ο προηγμένος σχεδιασμός του μοντέλου DSL-H11, παρέχουν πάνω από 60.000 ώρες διάρκεια ζωής, καθιστώντας το, ως την καλύτερη λύση για ενεργειακά αποδοτικό φωτισμό. (Διαθέσιμο με αισθητήρα φωτός ο οποίο προσαρμόζει τη λειτουργία του φωτιστικού ανάλογα με τις συνθήκες φωτισμού του περιβάλλοντος).



SPECIFICATION	DSL-H11-8 (with Sensor)	DSL-H12-8 (without Sensor)
Number of LEDs:	8	8
Input Power:	13W (±5%)	13W (±5%)
Fixture Flux:	1500 lm ±5%	1500 lm ±5%
LED Efficacy:	135 lm/W (±5%)	
CCT:	Available in 3000 K to 6000 K	
Input Voltage:	100 - 277 VAC	
Power Factor:	> 0,95	
CRI:	Ra > 65	
IP Rating:	IP66	
Working Temp.:	-20° to +50 °C	
Materials:	Steel Housing / Acrylic or Polycarbonate Lens	
Weight:	2,5 kg	
Warranty:	5 years limited warranty	

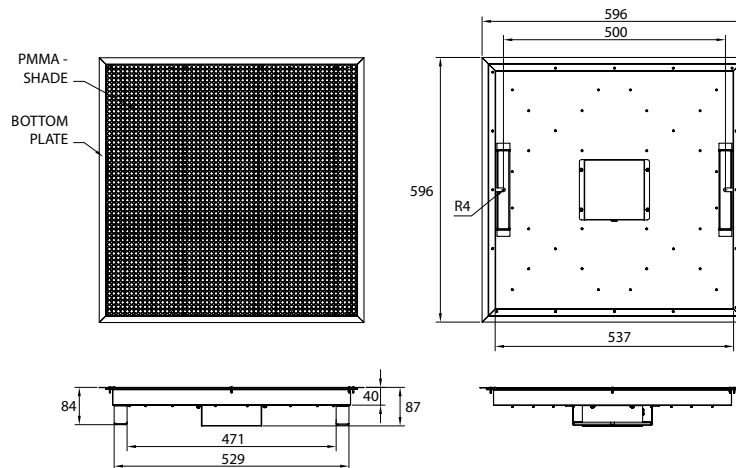


Model DSL-C16 Indoor LED light

The DSL-C16 Light is designed to provide efficient and uniform illumination for indoor lighting applications and is an ideal replacement for older incandescent and fluorescent technologies. The durable construction and design of the DSL-C16 requires virtually no maintenance and offers over 60.000 hours of product life.

Μοντέλο DSL-C16 Φωτιστικό LED εσωτερικού χώρου

Το φωτιστικό DSL-C16 είναι σχεδιασμένο να παρέχει αποδοτικό και ομοιόμορφο φωτισμό για εσωτερικούς χώρους και είναι ιδανικό για αντικατάσταση φωτιστικών παλαιότερης τεχνολογίας όπως φθορισμού και πυρακτώσεως. Λόγω, τόσο της ανθεκτικής κατασκευής του, όσο και του σχεδιασμού του, πρακτικά το DSL-C16 δε χρειάζεται συντήρηση και προσφέρει διάρκεια ζωής μεγαλύτερη από 60.000 ώρες.



SPECIFICATION	DSL-C16-432	DSL-C16-576
Number of LEDs:	432	576
Input Power:	30W (±5%)	40W (±5%)
Fixture Flux:	2.700lm (±5%)	3.600lm (±5%)
LED Efficacy:	100 lm/W	
CCT:	Available in 3000 K to 6000 K	
Input Voltage:	100 - 277 VAC	
Power Factor:	> 0,90	
CRI:	Ra > 70	
IP Rating:	IP20	
Working Temp.:	-40° to +50 °C	
Materials:	Steel Housing / Acrylic Lens	
Weight:	5,9 kg	
Warranty:	5 years limited warranty	



Model DSL-C021

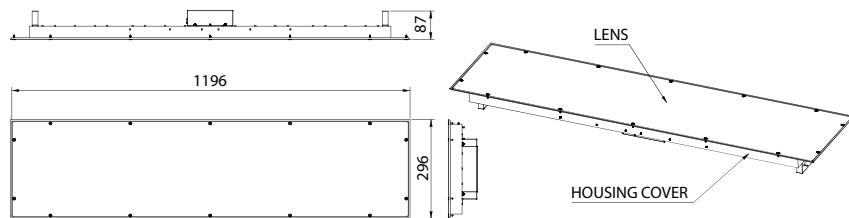
Indoor lighting application

The DSL-C021 Light is designed to provide efficient and uniform illumination for indoor lighting applications and is an ideal replacement for older incandescent and fluorescent technologies. The durable construction and design of the DSL-C021 requires virtually no maintenance and offers over 60.000 hours of product life.

Μοντέλο DSL-C021

Φωτιστικό LED εσωτερικού χώρου

Το φωτιστικό DSL-C021 είναι σχεδιασμένο να παρέχει αποδοτικό και ομοιόμορφο φωτισμό για εσωτερικούς χώρους και είναι ιδανικό για αντικατάσταση φωτιστικών παλαιότερης τεχνολογίας όπως φθορισμού και πυρακτώσεως. Λόγω, τόσο της ανθεκτικής κατασκευής του, όσο και του σχεδιασμού του, πρακτικά το DSL-021 δεν χρειάζεται συντήρηση και προσφέρει διάρκεια ζωής μεγαλύτερη από 60.000 ώρες.



SPECIFICATION	DSL-C021-432	DSL-C021-576
Number of LEDs:	432	576
Input Power:	30W (±5%)	40W (±5%)
Fixture Flux:	2.700lm (±5%)	3.600lm (±5%)
LED Efficacy:	100 lm/W	
CCT:	Available in 3000 K to 6000 K	
Input Voltage:	100 - 277 VAC	
Power Factor:	> 0,90	
CRI:	Ra > 70	
IP Rating:	IP20	
Working Temp.:	-40° to +50 °C	
Materials:	Steel Housing / Acrylic Lens	
Weight:	5,9 kg	
Warranty:	5 years limited warranty	

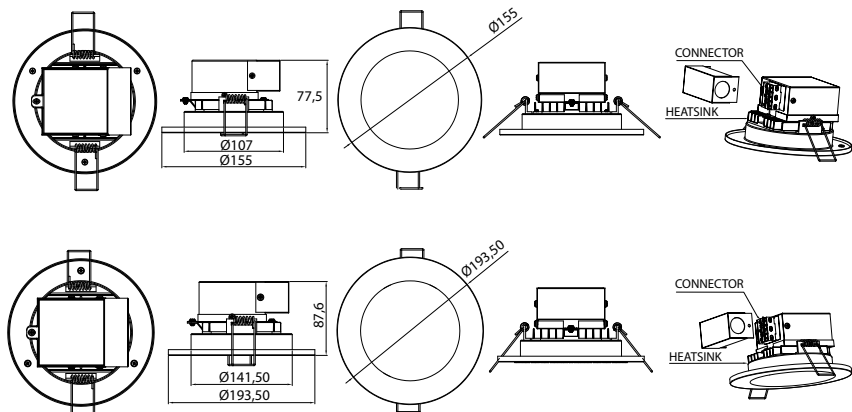


Model DSL-A016 & DSL-A015 Recessed mounted LED light

Model DSL-A016 Recessed LED Light is a high output indoor luminaire that provides outstanding illumination. Great for commercial, architectural, and residential applications wherever high quality LED illumination is needed. Offers an efficient replacement for traditional can lights.

Μοντέλο DSL-A016 & DSL-A015 Χωνευτό φωτιστικό LED

Υψηλής απόδοσης φωτιστικό εσωτερικού χώρου που παρέχει εξαιρετικό φωτισμό ιδανικό για διαφημιστικούς, αρχιτεκτονικούς και οικιστικούς σκοπούς όπου απαιτείται υψηλής ποιότητας LED φωτισμός. Αποτελεί μια αποδοτική αντικατάσταση των παραδοσιακών φωτιστικών.



SPECIFICATION	DSL-A016	DSL-A015
Number of LEDs:	114	114
Input Power:	10W (±5%)	10W (±5%)
Fixture Flux:	900 lm (±5%)	900 lm (±5%)
LED Efficacy:	100 lm/W	
CCT:	Available in 3000 K to 6000 K	
Input Voltage:	100 - 277 VAC	
Power Factor:	> 0,90	
CRI:	Ra > 70	
IP Rating:	IP20	
Working Temp.:	-10° to +40 °C	
Materials:	Aluminum Housing / Acrylic Lens	
Weight:	0,54 kg	0,80 kg
Warranty:	5 years limited warranty	



Model DSSP220W3

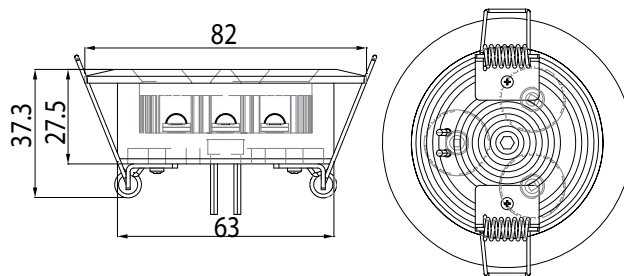
Recessed mounted LED spot light

Recessed LED light is a high output indoor luminaire that provides outstanding illumination. Great for commercial, architectural and residential applications wherever high quality LED illumination is needed offers an efficient replacement for traditional can lights.

Μοντέλο DSSP220W3

Χωνευτό LED spot φωτιστικό

Υψηλής απόδοσης φωτιστικό εσωτερικού χώρου που παρέχει εξαιρετικό φωτισμό ιδανικό για διαφημιστικούς, αρχιτεκτονικούς και οικιστικούς σκοπούς όπου απαιτείται υψηλής ποιότητας LED φωτισμός. Αποτελεί μια αποδοτική αντικατάσταση των παραδοσιακών «can» φωτιστικών.



SPECIFICATION	DSSP 220W3
Number of LEDs:	3
Input Power:	7W (±5%)
Fixture Flux:	560 lm (±5%)
LED Efficacy:	100 lm/W
CCT:	Available in 3000K to 6000K
Input Voltage:	220V
Power Factor:	> 0,9
CRI:	> 70
IP Rating:	IP54
Working Temp.:	-40° to +50 °C
Materials:	Aluminum Housing / PC Lens
Weight:	0,21 kg
Warranty:	3 years limited warranty



Model DSL-A19-11

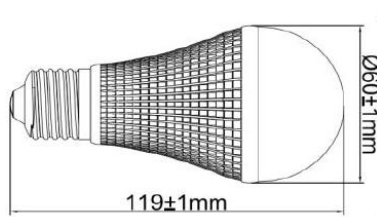
LED Bulb E27

High-performance indoor-outdoor LED lamp with IP65 protection and high thermal conductivity aluminum heatsink. The lamp has an excellent design, compact size and high illuminance while being distinguished for its durability. It is completely safe, free of UV and IR irradiance as well as environmentally friendly with no mercury. The robust construction of the DSL-A19-11 model provides a lifespan of over 30,000 hours, making it the best solution for energy-efficient lighting.

Μοντέλο DSL-A19-11

Λαμπτήρας LED E27

Υψηλής απόδοσης λαμπτήρας LED εσωτερικού - εξωτερικού χώρου, με βαθμό προστασίας IP65, και υψηλής θερμικής αγωγιμότητας ψήκτρα αλουμινίου. Ο λαμπτήρας διαθέτει εξαιρετικό σχεδιασμό, συμπαγές μέγεθος και υψηλή λαμπρότητα ενώ διακρίνεται για την ανθεκτικότητά του. Είναι απόλυτα ασφαλής φωτισμός, χωρίς UV και IR ακτινοβολία και είναι φιλικός προς το περιβάλλον μιας που δεν περιέχει υδράργυρο. Η στιβαρή κατασκευή του μοντέλου DSL-A19-11 παρέχει πάνω από 30.000 ώρες διάρκεια ζωής, καθιστώντας το, ως την καλύτερη λύση για ενεργειακά αποδοτικό φωτισμό.



SPECIFICATION	DSL-A19-11XX
Number of LEDs:	28
Input Power:	11W
Fixture Flux:	1100 (+/-10%)
CCT:	3000-6000K
Input Voltage:	AC100-240V ~ 50/60 Hz
Power Factor:	> 0,9
CRI:	> 70
IP Rating:	IP65
Working Temp.:	-40° to +50 °C
Materials:	Aluminum Housing / PC Lens
Base type:	E27
Beam Angle:	200°
Energy rate:	A+
Weight:	0,110 kg
Warranty:	3 years limited warranty

X= C for 5500K, N for 4000K, W for 3000K
X= N for non-dimmable, D for dimmable

Completed field applications by Dasteri

During the last years Dasteri has completed several field applications through public tenders, some of which are listed below, as well as through private sales with great success. The ever-growing list of absolutely satisfied municipalities and organizations that have replaced traditional lighting with energy-efficient Dasteri LED lighting consists the greatest proof of trustworthiness and dynamics of our company.

Υλοποιημένα έργα από τη Dasteri

Κατά την διάρκεια των τελευταίων ετών η Dasteri έχει ολοκληρώσει πλειάδα έργων μέσω δημοσίων διαγωνισμών, μερικά εκ των οποίων παρατίθενται παρακάτω, καθώς επίσης και μέσω ιδιωτικών πωλήσεων με μεγάλη επιτυχία. Η συνεχώς αυξανόμενη λίστα απολύτως ικανοποιημένων Δήμων και Οργανισμών οι οποίοι έχουν αντικαταστήσει τον συμβατικό φωτισμό του με ενεργειακά αποδοτικό Dasteri φωτισμό τύπου LED αποτελεί την μεγαλύτερη απόδειξη αξιοπιστίας και δυναμικής της εταιρίας μας.



- Alexandria
- Alexandroupoli
- Andros
- Archanes - Asterousia
- Avdira
- Chalkida
- Deskati
- Didymoteicho
- Dionysos
- Drama
- Eretria
- Festos
- Florina
- Gortyna
- Iasmos
- Kalampaka
- Kefalonia
- Kileler
- Komotini
- Kos
- Malevizi
- Thessaloniki
- Thassos
- Maronia - Sappes
- Mykonos
- Nestos
- Paggaio
- Pallini
- Poros
- Rhodes
- Sofades
- Tempi
- Thermaikos
- Thermos
- Topeiros
- Visaltia
- Voio
- Volos
- Zagora Mouresi
- Cyprus
- Istanbul
- Kardzali
- Plovdiv
- Qatar



- Άβδηρα
- Αιχεάνδρεια
- Αιχεξανδρούπολη
- Άνδρος
- Αρχάνες - Αστερούσια
- Βισαλτία
- Βόιο
- Βόλος
- Γόρτυνα
- Δεσκάτη
- Διδυμότειχο
- Διόνυσος
- Δράμα
- Ερέτρια
- Ζαγορά Μουρυσίου
- Θάσος
- Θερμαϊκός
- Θέρμος
- Θεσσαλονίκη
- Ίασμος
- Καλαμπάκα
- Κεφαλονιά
- Κιληλέρ
- Κομοτηνή
- Κως
- Μαλεβίσι
- Μαρώνεια - Σάπες
- Μύκονος
- Νέστος
- Παγγαίο
- Παλλήνη
- Πόρος
- Ρόδος
- Σοφάδες
- Τέμνη
- Τόπειρος
- Φαιστός
- Φλώρινα
- Χαλκίδα
- Κατάρ
- Κίρτζαλι
- Κύπρος
- Κωνσταντινούπολη
- Φιλιππούπολη



Indicative Photos of Completed Field Applications by Dasteri
Ενδεικτικές φωτογραφίες υλοποιημένων έργων της Dasteri



↙ Egnatia Highway - Alexandroupoli Interchange. Highway lights application.
Εγνατία οδός Α/Κ Αλεξανδρούπολης. Εφαρμογή σε αυτοκινητόδρομο.



↙ Egnatia Highway – Moustheni Tolls. Highway lights application.
Εγνατία οδός – Διάδεια Μουσαθώνης. Εφαρμογή σε αυτοκινητόδρομο.

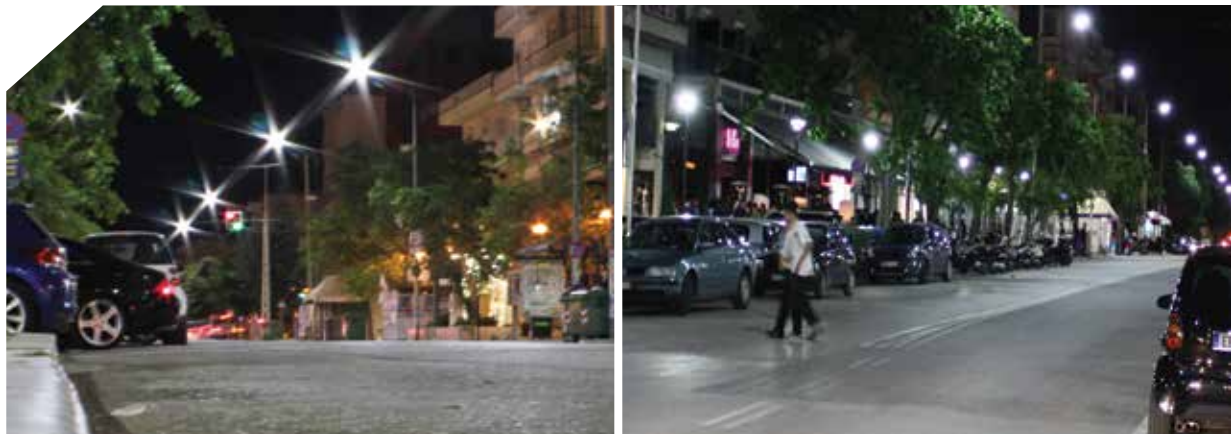
Municipality of Nestos. Street lights application.
Δήμος Νέστου. Εφαρμογή σε δρόμο.



↙ Municipality of Kos. Street lights application.
Δήμος Κω. Εφαρμογή σε δρόμο.



↳ Municipality of Maronia - Sapes. Street lights application.
Δήμος Μαρωνείας - Σαπών. Εφαρμογή σε δρόμο.



↳ Municipality of Alexandroupoli. Street lights application.
Δήμος Αλεξανδρούπολης. Εφαρμογή σε δρόμο.



↳ Municipality of Volos. Street lights application.
Δήμος Βόλου. Εφαρμογή σε δρόμο.

National Road Thessaloniki - Airport.. Street lights application.
Εθνική οδός Θεσσαλονίκης - Αεροδρομίου. Εφαρμογή σε δρόμο.

Indicative Photos of Completed Field Applications by Dasteri
Ενδεικτικές φωτογραφίες υλοποιημένων έργων της Dasteri



↙ Municipality of Alexandroupoli. Park lights application.
Δήμος Αλεξανδρούπολης. Εφαρμογή σε πάρκο.



↙ Port of Alexandroupoli. Port lights application.
Λιμάνι Αλεξανδρούπολης. Εφαρμογή σε λιμάνι.

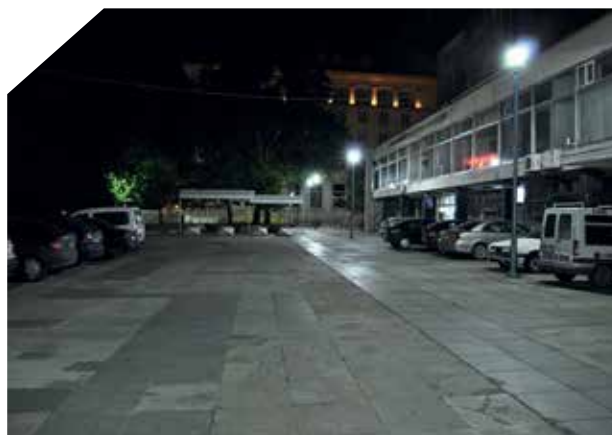


↙ Municipality of Alexandroupoli. Park lights application.
Δήμος Αλεξανδρούπολης. Εφαρμογή σε πάρκο.

Municipality of Eretria. Square lights application.
Δήμος Ερέτριας. Εφαρμογή σε πλατεία.



↙ Municipality of Komotini Central square. Square lights application.
Δήμος Κομοτηνής, Κεντρική πλατεία. Εφαρμογή σε πλατεία.



↙ Municipality of Plovdiv. Square lights application.
Δήμος Φιλιππούπολης. Εφαρμογή σε πλατεία.



↙ Municipality of Gortyna. Square lights application.
Δήμος Γόρτυνας. Εφαρμογή σε πάρκο.

↙ Municipality of Drama. Park lights application.
ΔΕΚΠΟΤΑ Δήμου Δράμας. Εφαρμογή σε πάρκο.

Indicative Photos of Completed Field Applications by Dasteri

Ενδεικτικές φωτογραφίες υλοποιημένων έργων της Dasteri



↙ Municipality of Alexandroupoli. Court lights application.
Δήμος Αλεξανδρούπολης. Εφαρμογή σε γήπεδο.



↙ Tunnel application.
Εφαρμογή σε σήραγγα.



↙ Municipality of Thessaloniki. Bus station application.
Δήμος Θεσσαλονίκης. Εφαρμογή σε σταθμό λεωφορείων.



Industrial application.
Εφαρμογή σε βιομηχανία.



Storage room lights application.
Εφαρμογή σε αποθηκευτικό χώρο.



Saint Lukas Hospital. Parking lights application.
Κλινική Άγιος Λουκάς. Εφαρμογή σε παρκινγκ.



Saint Lukas Hospital. Outdoor lights application.
Κλινική Άγιος Λουκάς. Εφαρμογή σε εξωτερικό χώρο.



Port of Alexandroupoli. Dock lights application.
Λιμάνι Αλεξανδρούπολης. Εφαρμογή σε προβλήτα.



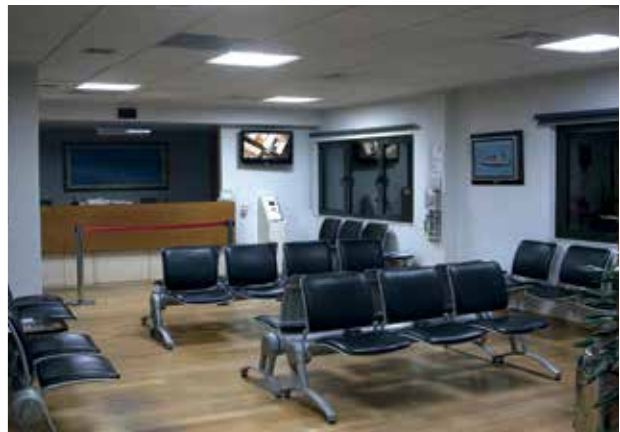
Municipality of Drama. Outdoor lights application.
ΔΕΚΠΟΤΑ Δήμου Δράμας. Εφαρμογή σε εξωτερικό χώρο.

Indicative Photos of Completed Field Applications by Dasteri

Ενδεικτικές φωτογραφίες υλοποιημένων έργων της Dasteri



Store lights application (VARTAN).
Εφαρμογή σε κατάστημα (BARTAN).



Store lights application (OPAP).
Εφαρμογή σε κατάστημα (ΟΠΑΠ).

Waiting room lights application.
Εφαρμογή σε αίθουσα αναμονής.



Office lights application, ΠΑΟΚ FC.
Εφαρμογή σε γραφεία ΠΑΕ ΠΑΟΚ.

Store lights application (LAPIN).
Εφαρμογή σε κατάστημα (LAPIN).



Store Lights Application (Electronet).
Εφαρμογή σε κατάστημα (Electronet).



Reception lights application.
Εφαρμογή σε ρεσεψιόν κτηρίου.

Restaurant lights application.
Εφαρμογή σε εστιατόριο.



Gallery lights application.
Εφαρμογή σε γκαλερί.

Store lights application (Giannopoulos - Aggelopoulos).
Εφαρμογή σε κατάστημα (Γιαννόπουλος - Αγγελόπουλος).



Warning Reflex-Reflector
Αντανεκλαστικά Σήμανσης Οδών





Warning reflex - reflector 65X105mm

Placed on aluminum plate, 2mm (thickness) with U-shaped opening for screw

P-010.06-1A RED
P-010.07-1A WHITE (CLEAR)

Αντανακλαστικό σήμανσης 65X105mm

Τοποθετούμενο σε ελάσμα αλουμινίου πάχους 2mm (δίχαθο)

P-010.06-1A ΚΟΚΚΙΝΟ
P-010.07-1A ΛΕΥΚΟ



Warning reflex - reflectors 65X105mm

Placed on aluminum plate, 2mm (thickness) two holes for screw

P-010.06-1B RED
P-010.07-1B WHITE (CLEAR)

Used on cement safety barriers (New Jersey)

Αντανακλαστικά σήμανσης 65X105mm

Τοποθετούμενα σε μονή βάση ελάσματος αλουμινίου πάχους 2mm (δίχαθο)

P-010.06-1B ΚΟΚΚΙΝΟ
P-010.07-1B ΛΕΥΚΟ

Χρησιμοποιείται στα στηθαία ασφαλείας από σκυρόδεμα (New Jersey)

Warning reflex - reflectors are made of hermetically sealed prismatic crystals with acrylic material (ULTRASONIC welding).

Τα αντανακλαστικά σήμανσης είναι από πρισματικούς κρυστάλλους ακρυλικού υλικού ερμητικά στεγανοποιημένους (ULTRASONIC συγκόλληση). Οι παραπάνω επιφάνειες τοποθετούνται στα ελάσματα αλουμινίου με αλουμενένιους ήλους (περτσίνια). Τα ως άνω υλικά πληρούν πλήρως τις προδιαγραφές του ΥΠΕΧΩΔΕ.



Warning reflex - reflector Ø 82mm

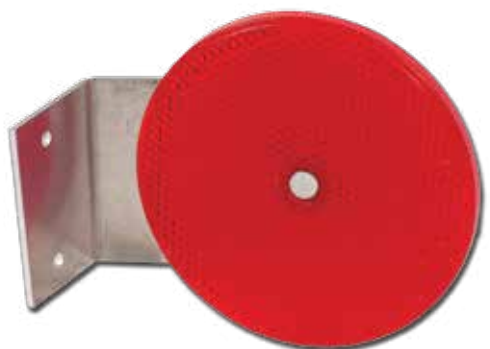
Placed on aluminum plate, 2mm (thickness) with U-shaped opening

P-030.06-1A	RED
P-030.07-1A	WHITE (CLEAR)

Αντανακλαστικό σήμανσης Ø 82mm

Τοποθετούμενο σε έλασμα αλουμινίου πάχους 2mm (δίχαθο)

P-030.06-1A	ΚΟΚΚΙΝΟ
P-030.07-1A	ΛΕΥΚΟ



Warning reflex - reflector Ø 82mm

Placed on aluminum plate, 2mm (thickness) with U-shaped opening

P-030.06-1B	RED
P-030.07-1B	WHITE (CLEAR)

Used on cement safety barriers (New Jersey)

Αντανακλαστικό σήμανσης Ø 82mm

Τοποθετούμενο σε έλασμα αλουμινίου πάχους 2mm (δίχαθο)

P-030.06-1B	ΚΟΚΚΙΝΟ
P-030.07-1B	ΛΕΥΚΟ

Χρησιμοποιείται στα στηθαία ασφαλείας από σκυρόδεμα (New Jersey)

Warning reflex - reflectors are made of hermetically sealed prismatic crystals with acrylic material (ULTRASONIC welding).

Τα αντανακλαστικά σήμανσης είναι από πρισματικούς κρυστάλλους ακρυλικού υλικού ερμητικά στεγανοποιημένους (ULTRASONIC συγκόλληση). Οι παραπάνω επιφάνειες τοποθετούνται στα έλασματα αλουμινίου με αλουμινένιους ήλους (περταίνια). Τα ως άνω υλικά πληρούν πλήρως τις προδιαγραφές του ΥΠΕΧΩΔΕ.



Warning reflex - reflectors 65X105mm

Placed on V-shaped aluminum base, 2mm (thickness) with hole for screw

P-010.067-2A RED - WHITE (CLEAR)

Used on metal guard rails

Αντανακλαστικά σήμανσης 65X105mm

Τοποθετούμενα σε διπλή βάση ελάσματος αλουμινίου πάχους 2mm (δίχαλο)

P-010.067-2A ΚΟΚΚΙΝΟ - ΛΕΥΚΟ

Χρησιμοποιείται στα μεταλλικά στηθαία



Warning reflex - reflectors 65X105mm

Placed on V-shaped aluminum base, 2mm (thickness) two holes for screw

P-010.067-2B RED - WHITE (CLEAR)

Used on cement safety barriers (New Jersey)

Αντανακλαστικά σήμανσης 65X105mm

Τοποθετούνται σε διπλή βάση ελάσματος αλουμινίου πάχους 2mm (δίχαλο)

P-010.067-2B ΚΟΚΚΙΝΟ - ΛΕΥΚΟ

Χρησιμοποιείται στα στηθαία ασφαλείας από σκυρόδεμα (New Jersey)

Warning reflex - reflectors are made of hermetically sealed prismatic crystals with acrylic material (ULTRASONIC welding).

Τα αντανακλαστικά σήμανσης είναι από πρισματικούς κρυστάλλους ακρυλικού υλικού ερμητικά στεγανοποιημένους (ULTRASONIC συγκόλληση). Οι παραπάνω επιφάνειες τοποθετούνται στα ελάσματα αλουμινίου με αλουμενένιους ήλους (περτσίνια). Τα ως άνω υλικά πληρούν πλήρως τις προδιαγραφές του ΥΠΕΧΩΔΕ.



Warning reflex - reflector Ø 82mm

Placed on aluminum plate, 2mm (thickness) with V-shaped opening

P-030.067-2A RED - WHITE (CLEAR)

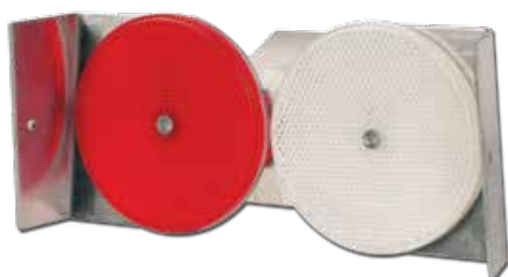
Used on metal guard rails

Αντανακλαστικό σήμανσης Ø 82mm

Τοποθετούμενα σε διπλή βάση ελάσματος αλουμινίου πάχους 2mm

P-030.067-2A ΚΟΚΚΙΝΟ - ΛΕΥΚΟ

Χρησιμοποιείται στα μεταλλικά στηθαία



Warning reflex - reflector Ø 82mm

Placed on V-shaped aluminum base, 2mm (thickness) two holes for screw

P-030.067-2B RED - WHITE (CLEAR)

Used on cement safety barriers (New Jersey)

Αντανακλαστικό σήμανσης Ø 82mm

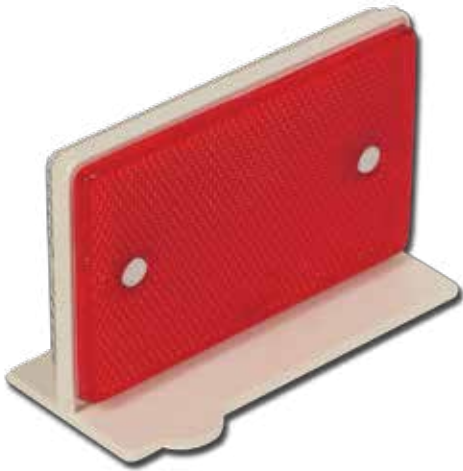
τοποθετούμενα σε διπλή βάση ελάσματος αλουμινίου πάχους 2mm

P-030.067-2B ΚΟΚΚΙΝΟ - ΛΕΥΚΟ

Χρησιμοποιείται στα στηθαία ασφαλείας από σκυρόδεμα (New Jersey)

Warning reflex - reflectors are made of hermetically sealed prismatic crystals with acrylic material (ULTRASONIC welding).

Τα αντανακλαστικά σήμανσης είναι από πρισματικούς κρυστάλλους ακρυλικού υλικού ερμητικά στεγανοποιημένους (ULTRASONIC συγκόλληση). Οι παραπάνω επιφάνειες τοποθετούνται στα ελάσματα αλουμινίου με αλουμινένιους ήλους (περτσίνια). Τα ως άνω υλικά πληρούν πλήρως τις προδιαγραφές του ΥΠΕΧΩΔΕ.



Warning reflex - reflector 65X105mm

Placed on plastic base

P-020.06 RED
P-020.07 WHITE (CLEAR)

Glued on safety barriers

Αντανακλαστικό σήμανσης 65X105mm

Με πλαστική βάση τοποθετούμενο σε τοιχία

P-020.06 ΚΟΚΚΙΝΟ
P-020.07 ΛΕΥΚΟ

Κολλούνται σε μπάρες ασφαλείας



Double warning reflex - reflector 65X105mm

Placed on plastic base

P-020.067 RED - WHITE (CLEAR)

Glued on safety barriers

Διπλό αντανακλαστικό σήμανσης 65X105mm

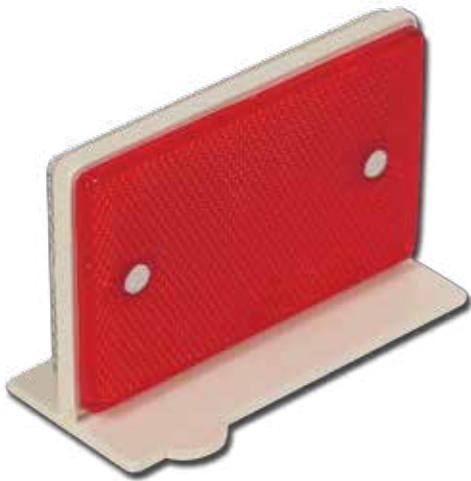
Με πλαστική βάση τοποθετούμενο σε τοιχία

P-020.067 ΚΟΚΚΙΝΟ - ΛΕΥΚΟ

Κολλούνται σε μπάρες ασφαλείας

Warning reflex - reflectors are made of hermetically sealed prismatic crystals with acrylic material (ULTRASONIC welding).

Τα αντανακλαστικά σήμανσης είναι από πρισματικούς κρυστάλλους ακρυλικού υλικού ερμητικά στεγανοποιημένους (ULTRASONIC συγκόλληση). Οι παραπάνω επιφάνειες τοποθετούνται στα ελάσματα αλουμινίου με αλουμινένιους ήλους (περτσίνια). Τα ως άνω υλικά πληρούν πλήρως τις προδιαγραφές του ΥΠΕΧΩΔΕ.



Warning reflex - reflector 65X105mm

On plastic base with an angle 5°

P-020.06-1 RED

P-020.07-1 WHITE (CLEAR)

Used on cement safety barriers (New Jersey)

Αντανakλαστικό σήμανσης 65X105mm

Με πλαστική βάση υπό γωνία 5°

P-020.06-1 ΚΟΚΚΙΝΟ

P-020.07-1 ΛΕΥΚΟ

Χρησιμοποιείται στα στηθαία ασφαλείας από σκυρόδεμα (New Jersey)



Warning reflex - reflector 65X105mm

On plastic base with an angle 5°

P-020.067-1 RED - WHITE (CLEAR)

Used on cement safety barriers (New Jersey)

Αντανakλαστικό σήμανσης 65X105mm

Με πλαστική βάση υπό γωνία 5°

P-020.067-1 ΚΟΚΚΙΝΟ - ΛΕΥΚΟ

Χρησιμοποιείται στα στηθαία ασφαλείας από σκυρόδεμα (New Jersey)

Warning reflex - reflectors are made of hermetically sealed prismatic crystals with acrylic material (ULTRASONIC welding).

Τα αντανakλαστικά σήμανσης είναι από πρισματικούς κρυστάλλους ακρυλικού υλικού ερμητικά στεγανοποιημένους (ULTRASONIC συγκόλληση). Οι παραπάνω επιφάνειες τοποθετούνται στα ελάσματα αλουμινίου με αλουμινένιους ήλους (περτσίνια). Τα ως άνω υλικά πληρούν πλήρως τις προδιαγραφές του ΥΠΕΧΩΔΕ.



Plastic reflectors on two directions

Placed on road surface (pavement) with special glue (CAT'S EYES)

250.05 YELLOW
250.07 WHITE (CLEAR)

On a white base

Πλαστικός ανακλαστήρας οδοστρώματος

Επικολληείται στον ασφαλτοτάπητα της οδού (ΜΑΤΙΑ ΓΑΤΑΣ)

250.05 ΚΙΤΡΙΝΟΣ
250.07 ΛΕΥΚΟΣ

Σε λευκή βάση



Plastic reflectors on two directions

Placed on road surface (pavement) with special glue (CAT'S EYES)

260.05 YELLOW
260.07 WHITE (CLEAR)

On a yellow base

Πλαστικός ανακλαστήρας οδοστρώματος

Επικολληείται στον ασφαλτοτάπητα της οδού (ΜΑΤΙΑ ΓΑΤΑΣ)

260.05 ΚΙΤΡΙΝΟΣ
260.07 ΛΕΥΚΟΣ

Σε κίτρινη βάση

Warning reflex - reflectors are made of hermetically sealed prismatic crystals with acrylic material (ULTRASONIC welding).

Τα αντανακλαστικά σήμανσης είναι από πρισματικούς κρυστάλλους ακρυλικού υλικού ερμητικά στεγανοποιημένους (ULTRASONIC συγκόλληση). Οι παραπάνω επιφάνειες τοποθετούνται στα ελάσματα αλουμινίου με αλουμινένιους ήλους (περτσίνια). Τα ως άνω υλικά πληρούν πλήρως τις προδιαγραφές του ΥΠΕΧΩΔΕ.



Supporting the green energy
building a better society



Lighting your needs

xternaLED
by Dasteri



Dasteri



DASTERI SYSTEMS S.A.

1st km of Alexandroupoli - Ferres road
Alexandroupoli, 68 133 Greece
Tel: +30 25510 25171, 33467
Fax: +30 25510 21689
Email: info@dasterisystems.gr

DASTERI SYSTEMS A.E.

1^o χλμ. Ε.Ο. Αλεξανδρούπολης - Φερρών
Αλεξανδρούπολη, Τ.Κ. 68 133
Τηλ: +30 25510 25171, 33467
Fax: +30 25510 21689
Email: info@dasterisystems.gr

www.dasterisystems.gr

